



ROHDE & SCHWARZ

Beschreibung

**MOBILE TESTER
SMFP2**

332.0015.53

Printed in West Germany

BAND I



01

R&S-ADDRESSES



ROHDE & SCHWARZ

ROHDE & SCHWARZ GmbH & Co. KG
 Mühldorfstraße 15 · Postfach 801469
 D-8000 München 80
 Tel. (089) *4129-1
 +49 89 4129 1 · Telex 523703 (rus d)
 Telegr. address rohdeschwarz muenchen

ROHDE & SCHWARZ
HANDELS-GMBH
 Ernst-Reuter-Platz 10
 D-1000 Berlin (West) 10
 Tel. (030) 341 4036, Tx. 181 636

ROHDE & SCHWARZ
VERTRIEBS-GMBH
 Zweigniederlassungen

Steilshooper Allee 47
 D-2000 Hamburg 60
 Tel. (040) 630 7046, Tx. 2 173 748

Graf-Zeppelin-Straße 18
 Postfach 900149
 D-5000 Köln 90
 Tel. (02203) 21046, Tx. 8874 444

Meckenheimer Allee 121
 D-5300 Bonn 1
 Tel. (0228) 658027, Tx. 8869 569

Herzogstraße 61
 D-6078 Neu-Isenburg
 Tel. (06102) 3136, Tx. 4185641

Rüppurrer Straße 84
 Postfach 5229
 D-7500 Karlsruhe 1
 Tel. (0721) 34951, Tx. 7826730

Berg-am-Laim-Straße 47
 Postfach 801449
 D-8000 München 80
 Tel. (089) 403073, Tx. 524960

Münchener Straße 342
 D-8500 Nürnberg 50
 Tel. (0911) 86747, Tx. 626535

ROHDE & SCHWARZ, Werk Köln
 Graf-Zeppelin-Straße 18
 Postfach 980260
 D-5000 Köln 90
 Tel. (02203) *49-1, Tx. 8874525

Argentina
 Oton R. Klein S.A.
 P.O.B. 568
 1000 Capital Federal
 Tel. (1) 3611260, Tx. 18 739

Australia
 ROHDE & SCHWARZ (Australia) Pty. Ltd.
 P.O.B. A274
 Sydney South, N.S.W. 2000
 Tel. (2) 2672622, Tx. 26 372

Austria
 ROHDE & SCHWARZ-TEKTRONIX
 Sonnleithnergasse 20-24
 A-1100 Wien
 Tel. (222) 626141, Tx. 133933

Bangladesh
 Business International Ltd.
 P.O.B. 727
 Dacca-2
 Tel. (-) 405920, Tx. 65632

Belgium
 Electronique Générale S.P.R.L.
 Rue des Aduatiques, 71-75
 B-1040 Bruxelles
 Tel. (2) 7352193, Tx. 23241

Bolivia
 Sistemas Electronicos Hoehne Ltda.
 Casilla 5075
 La Paz
 Tel. (-) 326880, Tx. ———

Brazil
 Hoos Máquinas Motores S.A.
 Caixa Postal 7500
 01000-São Paulo
 Tel. (11) 2282566, Tx. 1122260

Canada
 Rusint Electronics & Sales Can. Ltd.
 25 D, Northside Rd.
 Nepean/Ottawa, K2H 8S1
 Tel. (613) 8293944, Tx. 533662

Chile
 Importadora Janssen y Cia. Ltda.
 Casilla 13570, Correo 21
 Santiago de Chile
 Tel. (-) 723956, Tx. 94489

Colombia
 Hanseatica Cia. Ltda.
 Ap. Aéreo 14467
 Bogotá D.E.1
 Tel. (-) 2624207, Tx. 44790

Cyprus
 Chris Radiovision Ltd.
 P.O.B. 1989
 Nicosia
 Tel. (21) 66121, Tx. 2395

Denmark
 Tage Olsen A/S
 Ballerup Byvej 222
 DK-2750 Ballerup
 Tel. (2) 658111, Tx. 35293

Ecuador
 Suministros Tecnicos Ltda.
 P.O.B. 4492
 Guayaquil
 Tel. (-) 396002, Tx. 43361

Ethiopia
 General Industrial & Comm. Pvt. Ltd.
 P.O.B. 2240
 Addis Ababa
 Tel. (-) 41400, Tx. 21192

Finland
 Orbis Oy
 P.O.B. 15
 SF-00421 Helsinki-42
 Tel. (0) 538066, Tx. 123 134

France
 ROHDE & SCHWARZ FRANCE
 Silic 190
 F-94563 Rungis Cedex
 Tel. (1) 6872506, Tx. 204477

Great Britain
 ROHDE & SCHWARZ UK Ltd.
 Roebuck Rd.
 Chessington, Surrey, KT9 1LP
 Tel. (1) 3978771, Tx. 928479

Greece
 E. D. Nassos, Techn. Bureau
 68, Benaki St.
 Athinaí
 Tel. (1) 3613047 (a.m.)
 Tel. (1) 3625500 (p.m.), Tx. 221194

Hongkong
 Schmidt & Co. (H.K.) Ltd.
 G.P.O. Box 297
 Hongkong
 Tel. (5) 455644, Tx. 74766

India
 Toshniwal Bros. (Delhi) Pvt. Ltd.
 3E/8, Jhandewalan Extension
 New Delhi-110055
 Tel. (-) 523366, Tx. 312886

Ireland
 see Great Britain

Italy
 ROJE TELECOMUNICAZIONI, S.p.A.
 Via Sant'Anatalone 15
 I-20147 Milano
 Tel. (2) 4154141, Tx. 332202

Japan
 Dipl.-Ing. Adolf Zihler
 Port P.O.B. 586
 Kobe 651-01
 Tel. (78) 4318485, Tx. 5622150

Kenya
 ROHDE & SCHWARZ
 Engineering & Sales Co. Ltd.
 P.O.B. 46658
 Nairobi
 Tel. (2) 62326, Tx. 22030

Luxembourg
 see Belgium

Mexico
 Maquinaria y Accesorios, S.A.
 Alfonso Reyes 15
 06170 Mexico D.F.
 Tel. (5) 5162512, Tx. 1774217

Netherlands
 ROHDE & SCHWARZ Nederland B.V.
 Postbus 233
 NL-3600 AE Maarssen
 Tel. (3465) 60324, Tx. 70339

New Zealand
 Elekon (Overseas) Ltd.
 P.O.B. 10161
 Wellington
 Tel. (9) 721728, Tx. 30102

Nigeria
 ROHDE & SCHWARZ (Nigeria) Ltd.
 P.O.B. 2278
 Lagos
 Tel. (1)635804, Tx. —

Norway
 Morgenstjerne & Co. A/S
 P.B. 6688 Rodeløkka
 N-1010 Oslo-5
 Tel. (2) 356110, Tx. 71719

Pakistan
 TELEC Electronics & Machinery Ltd.
 P.O.B. 7430
 Saddar-Karachi-0301
 Tel. (-) 512648, Tx. 2690

Peru
 Estemac Peruana S.A.
 Casilla Correo 224
 Lima-18 (Miraflores)
 Tel. (-) 455530, Tx. 25385

Portugal
 Mattos Tavares-Electrónica, Lda.
 Apartado 2171
 P-1104 Lisboa-Codex
 Tel. (19) 616262, Tx. 12220

Singapore
 Assoc. Techn. Services (Pte.) Ltd.
 2nd Floor, Keppel House, No. 11
 Keppel Rd.
 Singapore-0208
 Tel. (-) 2211533, Tx. 21297

South Africa
 S.A. Electro-Medical (Pty.) Ltd.
 P.O.B. 1784
 Pretoria-0001
 Tel. (12) 217431, Tx. (5)30756

Spain
 REMA Leo Haag S.A.
 José Abascal, No. 18
 Madrid-3
 Tel. (1) 4423900, Tx. 42838

Sweden
 Teleinstrument AB
 Box 4490
 S-16204 Vällingby
 Tel. (8) 380370, Tx. 15770

Switzerland
 Roschi Télécommunication AG.
 P.O.B. 63
 CH-3000 Bern-31
 Tel. (31) 442711, Tx. 32137

Thailand
 B. Grimm & Co. R.O.P.
 G.P.O.B. 66
 Bangkok
 Tel. (-) 2524081, Tx. 82614

Turkey
 Elektronik Servis
 ve Mühendislik Koll. Sti
 Necatibey Caddesi No. 90/2
 Karaköy-Istanbul
 Tel. (11) 441546, Tx. 23353

U.S.A.
 ROHDE & SCHWARZ Sales Co., Inc.
 14 Gloria Lane
 Fairfield, N.J. 07006
 Tel. (201) 5750750, Tx. 133310

Venezuela
 Equilab C.A.
 Apdo. 60497
 Caracas-1060-A
 Tel. (2) 516272, Tx. 21860

For Eastern European countries
 not shown please contact:

Austria
 ROHDE & SCHWARZ-TEKTRONIX
 Sonnleithnergasse 20-24
 A-1100 Wien
 Tel. (222) 626141, Tx. 133933

For other areas
 not listed contact:
 ROHDE & SCHWARZ GmbH & Co. KG
 Postfach 801469
 D-8000 München 80



ROHDE & SCHWARZ

GmbH & Co. KG · D-8000 München 80 · Mühldorfstr. 15 · Tel. (089) 41 29-1 Int. + 49 89 41 29-1 · Telex 5 23 703
 Printed in the Fed. Rep. of Germany · Subject to change · Data without tolerances: order of magnitude only
 582 (Bv)



Inhaltsübersicht

Seite

1. Datenblatt

2.	Betriebsvorbereitung und Bedienung	2.1
2.1.	Erklärung der Bilder 2-3 und 2-4	2.1
2.2.	Betriebsvorbereitung	2.10
2.3.	Bedienung	2.11
2.3.1.	Einschaltzustand	2.12
2.3.2.	Grundeinstellung	2.12
2.3.3.	Empfängermessung	2.12
2.3.3.1.	Einstellen und Variieren der HF	2.12
2.3.3.1.1.	Einstellen und Variieren der Frequenz bei Ver- wendung der 1-GHz-Frequenzerweiterung SMFP-B2	2.13
2.3.3.1.2.	Referenzfrequenz	2.13
2.3.3.2.	Einstellen und Variieren des HF-Ausgangspegels	2.15
2.3.3.2.1.	Einheiten der Pegelanzeige	2.16
2.3.3.2.2.	Pegel bei Amplitudenmodulation	2.16
2.3.3.2.3.	Pegelabschaltung	2.17
2.3.3.3.	Einstellen der Modulation	2.17
2.3.3.3.1.	Interne Modulation	2.17
2.3.3.3.2.	Externe Modulation	2.18
2.3.3.3.3.	Doppelmodulation	2.18
2.3.3.3.4.	Doppeltonmodulation	2.18.1
2.3.3.4.	Einstellen und Variieren der NF	2.19
2.3.3.4.1.	Tonfolgegenerator	2.20
2.3.3.5.	Einstellen und Variieren des NF-Pegels	2.20
2.3.3.6.	Messung externer NF-Pegel	2.21
2.3.3.7.	SINAD-Messung	2.21
2.3.3.8.	S/N-Messung	2.21
2.3.4.	Sendermessung	2.22
2.3.4.1.	HF-Frequenzmessung	2.22
2.3.4.2.	HF-Pegelmessung	2.23
2.3.4.3.	Modulationsmessung	2.23
2.3.4.4.	NF-Frequenzmessung	2.24
2.3.4.5.	DC-Messung	2.24
2.3.4.6.	Messungen an Sprechfunkgeräten mit Quittungsruf	2.24
2.3.4.7.	Schneller Hubmesser	2.25
2.3.4.8.	Nachbarkanalmessung	2.25
2.3.4.9.	Tonfolgeauswertung	2.26
2.3.4.10.	Squelch-Empfindlichkeit	2.27
2.3.5.	IEC-Bus	2.27
2.3.5.1.	Adresseneinstellung	2.29
2.3.5.2.	Format der Datenübertragung	2.30
2.4.	Beispiele	2.34

BESCHREIBUNGSÄNDERUNG
MANUAL CHANGE INFORMATION

Rohde & Schwarz ist bemüht, alle Produktverbesserungen und Ergänzungen zum frühestmöglichen Zeitpunkt in die Geräte einzubauen. Es kann daher vorkommen, daß die Gerätebeschreibungen in einzelnen Punkten den neuesten Stand noch nicht beinhalten. Um den Kunden trotzdem über den aktuellen Zustand seines Gerätes zu informieren, sind nachfolgende Ergänzungsblätter eingefügt.

Rohde & Schwarz endeavours to implement all improvements and extensions to their instruments at the earliest opportunity. Thus, it may happen that certain sections of the manual are not quite up to date. In order to provide the customer with the latest information on his instrument, the following supplementary sheets are enclosed with each manual.

Gerätetyp: SMFP2 332.0015.33 F Nr.
Instrument Type:

Baugruppe: Subassembly:	Änderung: Modification:
332.0015.01 S SA	Y 21 Rechner/Computer 332.2401.33 → 355.2514.33 für VAR/for MOD 33 Y 36 Filter 332.2730.33 → 332.2799.33 für VAR/for MOD 33
332.2799.01 S SA Filter	R 16 → (1,27K) RL082.2490 für VAR/for MOD 33 R 19 → (1,27K) RL082.2490 für VAR/for MOD 33 R 30 → (20 K) RS087.7660 für VAR/for MOD 33 R 31 → (124 Ω) RL082.9865 für VAR/for MOD 33 R 50 → (20 Ω) RL087.7631 für VAR/for MOD 33 R 51 → (140 Ω) RL082.9913 für VAR/for MOD 33

()

()

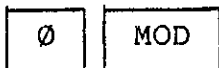
()

()

Beiblatt
zur
SMFP2-Beschreibung
332.7790

Seite 2.17 Abschnitt 2.3.3.3.1 Ergänzung:

Bei der Einstellung



wird die Modulationsanzeige nicht geändert. Die LED OVERFLOW leuchtet auf.

Für Ø-Modulation muß die Modulation ausgeschaltet werden (bessere Rauschverhältnisse).

(1)

(2)

(3)

(4)

2. Betriebsvorbereitung und Bedienung

In diesem Abschnitt vorkommende Werte sind nicht garantiert; verbindlich sind nur die Technischen Daten im Datenblatt.

2.1. Erklärung der Bilder 2-3 und 2-4

Pos. Nr.	Beschriftung	Funktion																
1	HF RF FREQUENZ MHz	8stelliges Anzeigefeld, in dem der eingestellte oder gemessene Wert der Hochfrequenz in MHz erscheint.																
2	- ΔF + ΔF kHz kHz	<p>Tasten zum Ändern der HF des Signalgenerators um definierte Werte, und Einstellen des Kanalabstandes des Nachbarkanalleistungsmessers. Die Werte werden am Tastenfeld <u>25</u> in kHz eingegeben.</p> <p>Bei Eingabe von Normkanalrastern werden folgende interne Modulationen mit eingestellt.</p> <p>! →</p> <table> <tr> <td>12,5 kHz</td> <td>FM</td> <td>1,5 kHz</td> <td>Hub</td> </tr> <tr> <td>20 kHz</td> <td>FM</td> <td>2,4 kHz</td> <td>Hub</td> </tr> <tr> <td>25 kHz</td> <td>FM</td> <td>3,0 kHz</td> <td>Hub</td> </tr> <tr> <td>30 kHz</td> <td>FM</td> <td>3,0 kHz</td> <td>Hub</td> </tr> </table>	12,5 kHz	FM	1,5 kHz	Hub	20 kHz	FM	2,4 kHz	Hub	25 kHz	FM	3,0 kHz	Hub	30 kHz	FM	3,0 kHz	Hub
12,5 kHz	FM	1,5 kHz	Hub															
20 kHz	FM	2,4 kHz	Hub															
25 kHz	FM	3,0 kHz	Hub															
30 kHz	FM	3,0 kHz	Hub															
3	SIGN. GEN.	<p>Übernahmetaste.</p> <p>Nach Drücken dieser Taste wird der Signalgenerator auf die, vorher am Tastenfeld <u>25</u> in MHz eingetastete Frequenz eingestellt. Das Ausgangssignal mit dieser Frequenz steht sofort an <u>48</u>, ihr Wert erscheint im Anzeigefeld <u>1</u> in MHz.</p> <p>Sobald der Frequenzwert im Anzeigefeld <u>1</u> erscheint, leuchtet auch die Übernahmetaste.</p> <p>Drückt man die Taste ohne vorhergehende Werteingabe am Tastenfeld <u>25</u>, so wird der HF-Frequenzmesser ausgeschaltet und die zuletzt eingestellte Frequenz wieder angezeigt.</p>																
4	+6 dB	Ein Druck auf diese Taste erhöht den HF-Pegel am Ausgang <u>48</u> um +6 dB. Beim nochmaligen Drücken springt der Pegel auf den vorherigen Wert zurück. Bei erhöhtem Pegel leuchtet die Taste.																

Pos. Nr.	Beschriftung	Funktion
5	HF·RF PEGEL LEVEL μV , mV , dBm , $\text{dB}\mu\text{V}$, W , μW , dB	3 1/2-stelliges Anzeigefeld, an dem der Ausgangspegel bzw. die Eingangsleistung, die Nachbaranalleistung oder die Spannung am HF-Millivoltmeter erscheint.
6	μV , mV , dBm , $\text{dB}\mu\text{V}$	<p>Übernahmetasten. Durch Drücken einer dieser Tasten wird der HF-Pegel am Ausgang <u>48</u> auf den, vorher am Tastenfeld <u>25</u> gewählten Wert eingestellt, und zwar mit der Dimension, die auf der gedrückten Taste steht. Bei nachfolgendem Drücken einer der anderen drei Tasten, ohne neue Eingabe am Zahlenfeld <u>25</u>, wird der Pegelwert in die neu gewählte Dimension umgerechnet und an <u>5</u> angezeigt.</p> <p>Da die Einstellung der Eichleitung in 0,1 dB-Schritten erfolgt, werden im Anzeigefeld <u>5</u> die eingestellten nicht die in mV oder μV eingegebenen Werte angezeigt.</p>
7	HF/RF OFF	<p>Taste zum Abschalten des HF-Pegels. Im abgeschalteten Zustand leuchtet die Taste.</p> <p>Im Anzeigefeld <u>5</u> erscheint 000 ohne Dimension.</p>
8	MOD. INT.	<p>Taste zur Übernahme der Werte für Modulationsgrad, Frequenz- oder Phasenhub nach vorangegangener Eingabe am Zahlenfeld <u>25</u>. Die Modulationsart muß vorher mit <u>50</u> gewählt sein.</p> <p>Eingabedimension FM in kHz FM in Rad AM in %</p> <p>Die Taste leuchtet bei interner Modulation. Bei nachfolgendem Drücken der Taste, ohne neue Eingabe am Zahlenfeld <u>25</u>, schaltet die Modulation aus.</p> <p>Wird die Taste bei ausgeschalteter Modulation, ohne vorherige Eingabe am Zahlenfeld <u>25</u>, gedrückt, so schaltet sich der zuletzt eingestellte Wert wieder ein und die Modulationsmessung aus.</p>

Pos. Nr.	Beschriftung	Funktion
9	HF·RF MODULATION (kHz, Rad, %, INT.)	Dreistelliges Anzeigefeld, in dem der eingestellte bzw. gemessene Wert von FM (kHz), AM (%) oder φ M (Rad) erscheint.
10	MOD. EXT.	<p>Taste zur Eingabe des vorher am Tastenfeld <u>25</u> eingetasteten Wertes für %, ΔF oder Rad. Die Spannung an der Eingangsbuchse <u>39</u> muß 1 V_{eff} betragen.</p> <p>Die Modulationsart wählt man mit den Tasten <u>11</u>. Die Taste <u>10</u> leuchtet bei externer Modulation. Bei nachfolgendem Drücken der Taste ohne neue Eingabe am Zahlenfeld <u>25</u>, schaltet die Modulation aus.</p> <p>Wird die Taste bei ausgeschalteter Modulation, ohne vorherige Eingabe am Zahlenfeld <u>25</u>, gedrückt, so schaltet sich der zuletzt eingestellte Wert wieder ein und die Modulationsmessung aus.</p>
11	FM, φ M, AM	<p>Tasten zur Wahl der Modulationsart bei externer Modulation.</p> <p>Die entsprechende Taste leuchtet auch wenn die externe Modulation ausgeschaltet ist.</p> <p>Die Werte für ΔF, % oder Rad werden am Tastenfeld <u>25</u> eingegeben und durch Drücken der Taste <u>10</u> MOD. EXT. übernommen.</p>
12	FEST - FIXED - FREQ. → ←	<p>Tasten zur Wahl der fest eingestellten Niederfrequenzen.</p> <p>Beim Drücken der linken Taste und bei jedem weiteren Tastendruck wird auf den nächsthöheren Wert geschaltet. Beim Drücken der rechten Taste wird jeweils auf den nächstniedrigeren Wert geschaltet.</p> <p>Die eingestellte Frequenz erscheint im Anzeigefeld <u>13</u>.</p>
13	NF·AUDIO FREQUENZ kHz, Hz	4-stelliges Anzeigefeld, in dem der Wert der eingestellten oder gemessenen NF erscheint.

Pos. Nr.	Beschriftung	Funktion
14	MOD. GEN.	<p>Taste zur Eingabe des NF-Pegels, der vorher am Tastenfeld <u>25</u> in mV gewählt wurde. Die Spannung steht dann an der Buchse <u>34</u>. Sobald der Ausgangspegel im Anzeigefeld <u>16</u> erscheint, leuchtet die Taste <u>14</u>.</p> <p>Durch Drücken der Taste, ohne vorausgegangene Werteingabe am Tastenfeld <u>25</u>, wird die vorher eingestellte Ausgangsspannung wieder angezeigt und die NF- oder DC-Messungen werden ausgeschaltet.</p>
15	EXT.NF/AC	Taste zum Anschalten des NF-Voltmeters an die Eingangsbuchse <u>31</u> . Die Taste leuchtet, wenn die an die Buchse <u>31</u> angelegte Spannung am Ziffernfeld <u>16</u> angezeigt wird.
16	NF AUDIO PEGEL/LEVEL mV, V, A, DC	4-stelliges Anzeigefeld, in dem der Wert des NF-Pegels, einer NF-Spannung an der Buchse <u>31</u> sowie des Gleichstromes oder der Gleichspannung an den Buchsen <u>28</u> erscheint.
17	CCITT	Taste zum Ein-oder Ausschalten des NF-Filters nach CCITT-Norm. Die Taste leuchtet, wenn das Filter eingeschaltet ist.
18	KLIRRFAKTOR DISTORTION ON ↑ f ↓	<p>Durch Einschalten der Taste ON werden Filter und NF-Generator auf <u>1</u> kHz eingestellt.</p> <p>Fortschalttaste für die Meßfrequenzen 1 kHz, 300 Hz, 500 Hz des Klirrfaktormessers.</p> <p>Der NF-Generator wird automatisch auf die Meßfrequenz eingestellt. Der eingestellte Wert erscheint im Anzeigefeld <u>13</u>. Durch nochmaliges Drücken der Taste <u>ON</u> wird die Messung ausgeschaltet.</p>
19	SINAD	<p>Taste zum Einschalten des SINAD-Messers. Ohne vorangegangene Zahleneingabe am Tastenfeld <u>25</u> wird der SINAD-Wert bei dem jeweils eingestellten HF-Pegel angezeigt.</p> <p>Die NF wird auf 1 kHz eingestellt. Der Wert erscheint im Anzeigefeld <u>13</u>.</p>

Pos. Nr.	Beschriftung	Funktion
		<p>Nach vorausgegangener Zahlenwerteingabe in dB, wird der HF-Pegel für den gewählten SINAD-Wert automatisch gesucht. Der HF-Pegelwert erscheint im Anzeigefeld <u>5</u> und der SINAD-Wert selbst erscheint im Anzeigefeld <u>20</u>. Während der SINAD-Messung wird die 1 dB-Anzeigestelle an der Quasi-Analoganzeige <u>20</u> parallel angezeigt. Durch nochmaliges Drücken der Taste wird die Messung ausgeschaltet.</p> <p>Bei SINAD-Messung leuchtet die SINAD-Taste.</p>
20	RESULT %, dB	<p>3-stelliges Anzeigefeld, in dem die Ergebnisse von Klirrfaktor, SINAD und S/N-Messung erscheinen.</p> <p>Die kreisförmige Quasi-Analoganzeige dient der Erleichterung bei Abgleicharbeiten. Sie läßt sich mit den Cursor-Tasten <u>22</u> den Frequenz und Pegelmessern (HF und NF), dem Modulationsgradmesser sowie dem DC-Strom- und Spannungsmesser zuordnen.</p> <p>Die mit dem Cursor angezeigte Stelle wird, durch Drücken der Taste 1 am Tastenfeld <u>25</u> und der REF-Taste <u>29</u>, an die kreisförmige Quasi-Analoganzeige gelegt.</p>
21	S/N	<p>Taste zum Einschalten des S/N-Messers. Bei der S/N-Messung ist Sender- oder Empfänger-S/N-Messung je nach gedrückter Taste <u>49</u> oder Taste <u>51</u> möglich.</p> <p>Sender S/N-Messung: Ohne vorangegangene Zahleneingabe am Tastenfeld <u>25</u> wird der S/N-Wert des demodulierten Sendersignals gemessen und im Anzeigefeld <u>20</u> ausgegeben.</p>

Pos. Nr.	Beschriftung	Funktion
		<p>Empfänger S/N-Messung: Ohne vorangegangene Zahleneingabe am Tastenfeld 25 wird bei der vorgegebenen Modulation der S/N-Wert des Signals an der Buchse 31 NF AC Meter gemessen und im Anzeigefeld 20 ausgegeben.</p> <p>Nach vorangegangener Zahlenwerteingabe in dB wird der HF-Pegel für den gewählten S/N-Wert automatisch gesucht.</p> <p>Der HF-Pegelwert erscheint im Anzeigefeld 5 und der S/N-Wert selbst erscheint im Anzeigefeld 20. Während der S/N-Messung wird die 1 dB-Anzeigestelle an der Quasi-Analoganzeige 20 parallel angezeigt. Durch nochmaliges Drücken der Taste wird die Messung ausgeschaltet.</p> <p>Bei S/N-Messung leuchtet die S/N-Taste 21.</p>
22	<p style="text-align: center;">+ ← → -</p>	<p>Variations- und Cursor-Tasten. Die zwei Tasten ← → schieben den Cursor jeweils um eine Stelle nach links oder nach rechts.</p> <p>Die + und - Taste variiert den eingestellten Ausgangswert an der Ziffernstelle, die mit dem Cursor angezeigt wird. Bei einmaligem Tastendruck: Einzelschritte des Wertes, bei ständigem Tastendruck: durchlaufende Variation.</p>
23	OVERFLOW	Leuchtdiode zur Anzeige eines unerlaubten Eingabewertes oder eines unerlaubten Meßwertes.
24	REMOTE	Anzeigediode, die leuchtet, wenn das Gerät über den IEC-Bus ferngesteuert wird.
25	<p>7 8 9 4 5 6 1 2 3</p> <p>0 . - C STO RCL</p>	<p>Tastenfeld zur Eingabe von Zahlenwerten C löscht die Eingabe. STO mit 0,1 od. 2 speichert die eingestellte HF in MHz, STO mit 3,4 oder 5 eine Änderung dieser Frequenz in kHz. RCL mit 0,1,2,3,4, od. 5 ruft den gespeicherten Wert ab.</p>

Funktion der REF-Taste:

29 REF Vor dem Drücken dieser Taste Funktion am Tastenfeld 25 durch Zahlenwerteingabe aufrufen:

Sender:

Tasten
LED

Modulationsempfindlichkeit (automatische Sollhubeinatellung des Meßobjekts bei Sendermessung)		2 REF		
Tonrufdecoder rücksetzen		1 0 REF		
" auslesen, rücksetzen		1 1 REF		
*) Übernahme der gemessenen Senderfrequenz für Empfängermessung				
Simplex		1 0 1 REF		1
Duplex, Empfänger im Unterband		1 0 2 REF		1
" " " Oberband		1 0 3 REF		1
Ausschalten		1 0 0 REF		0
(Bei Duplex-Geräten muß der Ober- Unterbandabstand in kHz unter STO 3 abgelegt werden)				
*) Quittungsruf	ein	1 0 5 REF	0 REF	1
Siehe 2.3.4.6	aus	1 0 6 REF		0
*) Nachbarkanal-	ohne Kanalgrenzen	1 1 7 REF	0 REF	1
leistungsmessung	mit "	1 1 8 REF		0
HF-Meßdiode	ausschalten	1 2 0 REF	0 REF	1
(Verhindert HF-Verzerrungen am Ausgang 30 dB)				
HF-Meßdiode	einschalten	1 2 1 REF		0
Siehe 2.3.4.2				
Modulationsmessung	nur Spitzenwert	1 2 6 REF	0 REF	1
	nur Effektivwert	1 2 7 REF	0 REF	1
	normal	1 2 5 REF		0
Tonrufdecoder	Socket 1 (B10)	1 9 8 REF		
(nur bei eingebautem Spezialdecoder)	Socket 2 (B20)	1 9 9 REF		

Tasten LED: 0 = LED ausschalten. (Die LED wird erst ausgeschaltet, wenn alle Funktionen die die LED eingeschaltet haben, wieder ausgeschaltet sind.)
1 = LED einschalten.

*) Siehe Seite 2.6.5.

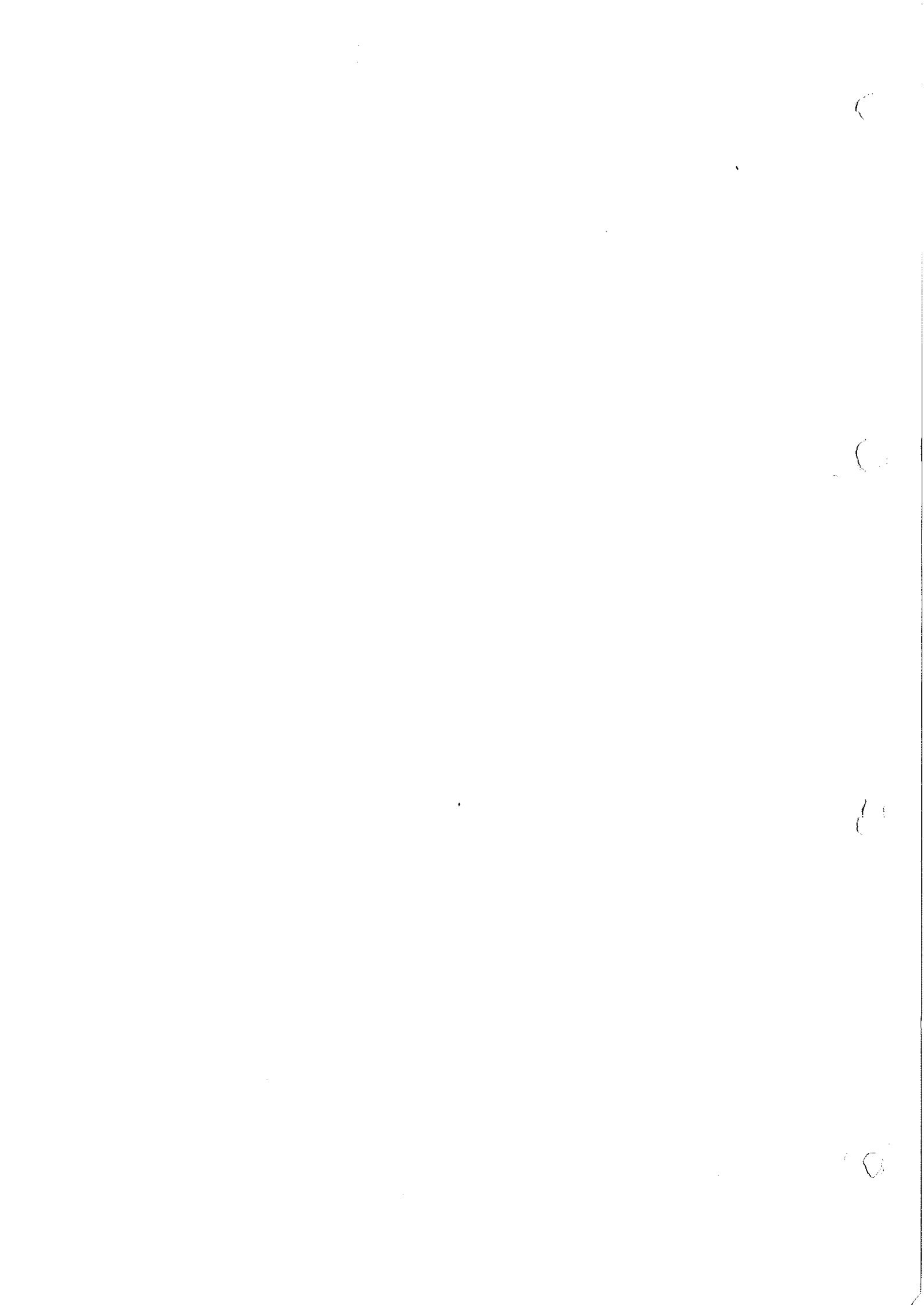


HF-Variationsanzeige	ein	[1] [0] [7] [REF]	[0] [REF]	1
	aus	[1] [0] [8] [REF]		0
Anzeige der HF-Frequenzvariation bis ± 99.9 kHz, bezogen auf die momentan eingestellte HF-Frequenz. Die Anzeige erscheint im Feld NF-Frequenz.				
*)	Bandbreitenmessung bei FM und Φ M ohne Ablage.	[1] [1] [5] [REF]	[0] [REF]	1/0
	Die Anzeige erfolgt im Feld NF-Frequenz. mit Ablage	[1] [1] [6] [REF]	[0] [REF]	1/0
Die Anzeige der Mittenfrequenzabweichung erfolgt im Feld HF-Frequenz.				
*)	Quieting	[1] [1] [9] [REF]		
	Messung der HF-Empfindlichkeit für 20-dB-Rauschunterdrückung. Der HF-Pegel wird im Feld PEGEL/LEVEL und die Rauschunterdrückung im Feld RESULT angezeigt.			
Anmerkung zu Bandbreiten- und Quieting-Messung: Vor Aufruf der Bandbreitenmeßroutinen muß der Meßplatz durch Eingabe der HF-Sollfrequenz und, falls erforderlich, einer Modulationsfrequenz im kHz-Bereich, für die die Messung vorbereitet werden. Nach abgeschlossener Messung werden die Gerätefunktionen angehalten und die Anzeige für die Mittenfrequenzabweichung und Bandbreite müssen nach Ablesen der Meßwerte durch Drücken von [0] am Tastenfeld sowie der Tasten [REF] [SIGN.GEN] und [MOD.GEN] gelöscht werden.				
Squelchempfindlichkeit Siehe 2.3.4.10		[1] [2] [9] [REF]	[0] [REF]	0
Umschaltung des NF-Generators 2		[2] [0] [0] [REF]		
400 Hz				
Siehe 2.3.3.3.4		[2] [0] [1] [REF]		
1000 Hz				
2. NF-Quelle für Zweittonmodulation		[2] [0] [2] [REF]		
NF-Gen 2				
Siehe Beschreibung 2.3.3.3.4		[2] [0] [3] [REF]		
NF-Synth.				
Modulationswert-		[2] [0] [0] [0] [REF]		
einstellung der				
2000+Modwert				
FM: 1000=10.00 kHz		[3] [0] [0] [0] [REF]		
Zweit-Modulations-				
Φ M: 1000=1.000 Rad				
NF-Frequenz				
AM: 1000=100.0 %				
Beispiel: 2,4 kHz FM Hub		[2] [2] [4] [0] [REF]		

Tasten LED: 0 = LED ausschalten. (Die LED wird erst ausgeschaltet, wenn alle Funktionen die die LED eingeschaltet haben, wieder ausgeschaltet sind.)

1 = LED einschalten.

*) Siehe Seite 2.6.5.



Schalten der Relais über BU 402 (Fortsetzung)		5	0/1	REF		
		6	0/1	REF		
		7	0/1	REF		
		8	0/1	REF		
		9	0/1	REF		
Frequenzganganzeige		1	1	0	REF	0
NF: Bezugswert momentaner Meßwert		1	1	1	REF	0 REF 1
NF: Bezugswert eingestellter NF-Pegel		1	1	2	REF	0 REF 1
*) Mod.: Bezugswert momentaner Meßwert		1	1	3	REF	0 REF 1
*) Mod.: Bezugswert eingestellte Modulation		1	1	4	REF	0 REF 1
Die Anzeige für (111-114) erfolgt im Resultfeld in dB.						
Sperrfilter		1	2	2	REF	0 REF 1
bei NF- und Modulationsmessung		1	2	3	REF	0 REF 0
einschalten						
auschalten						
Frequenz mit ↑ unschaltbar 300 Hz, 500 Hz, 1 kHz ↓						
Tonrufnorm für Coder		1	8	0	REF	0
#) ZVEI1						
#) Coder/Decoder		1	8	1	REF	0
#) ZVEI2						
#) CCIR		1	8	2	REF	0
#) CCIR70		1	8	3	REF	0
EEA		1	8	4	REF	0
EIA		1	8	5	REF	0
EURO		1	8	6	REF	0
Spezialcode (Eingabe siehe 300)		1	8	7	REF	0
Tonrufgeber		1	9	0	REF	
normal						
erster Ton		1	9	1	REF	1
700 ms						
erster Ton		1	9	2	REF	1
450 ms						

Tasten LED: 0 = LED ausschalten. (Die LED wird erst ausgeschaltet, wenn alle Funktionen die die LED eingeschaltet haben, wieder ausgeschaltet sind.)
1 = LED einschalten.

*) Siehe Seite 2.6.5.

1

2

3

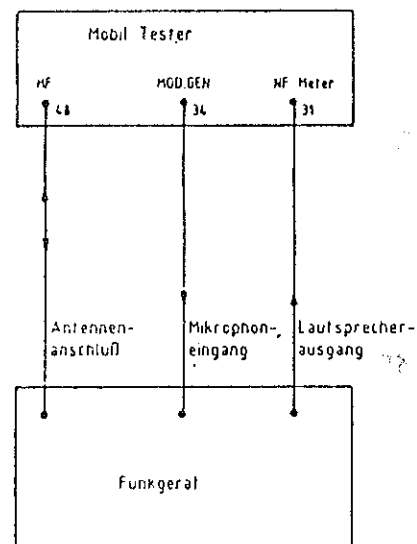
4

Tonrufgeber	normal	1 9 3 REF	0
Wiederholton	an erster Stelle	1 9 4 REF	1
Not-ton	an erster Stelle	1 9 5 REF	1
Not-ton	an letzter Stelle	1 9 6 REF	1
Übernahme der eingestellten NF-Frequenz als Tonrufcode für Spezial-Tonfolge	Code 0	3 0 0 REF	0
	Code 1	3 0 1 REF	0
	Code 2	3 0 2 REF	0
	Code 3	3 0 3 REF	0
	Code 4	3 0 4 REF	0
	Code 5	3 0 5 REF	0
	Code 6	3 0 6 REF	0
	Code 7	3 0 7 REF	0
	Code 8	3 0 8 REF	0
	Code 9	3 0 9 REF	0
Wiederholton		3 1 0 REF	0
Not-ton		3 1 1 REF	0
Tonlänge für Spezialtonfolge	70 ms	3 2 0 REF	0
	100 ms	3 2 1 REF	0
	40 ms	3 2 2 REF	0
	33 ms	3 2 3 REF	0


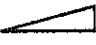

Tasten LED: 0 = LED ausschalten. (Die LED wird erst ausgeschaltet, wenn alle Funktionen die die LED eingeschaltet haben, wieder ausgeschaltet sind.)
1 = LED einschalten.


*) Vor dem Aufruf dieser Funktionen ist sicherzustellen, daß auch tatsächlich ein funktionierendes Funkgerät entsprechend dem nebenstehenden Bild angeschlossen ist, da sonst der automatische Meßablauf unter Umständen nie zu einem Ende kommt und infolgedessen auch kein Ergebnis (oder ein sinnloses Ergebnis) im Display erscheint.

Meßaufbau:



Pos. Nr.	Beschriftung	Funktion
		<p>z.B. Eingabe: 123,45 SIGN.GEN (Taste 3) STO 0 (HF in MHz) 4800 STO 3 (Änderung in kHz) Abruf: RCL 0 (HF in MHz) RCL 3 (+ Änderung in kHz) RCL-3 (- Änderung)</p> <p>STO 90 bis 95 speichert alle Geräteeinstellungen. RCL 90 bis 95 ruft die gespeicherten Geräteeinstellungen wieder auf.</p>
26	LOCAL	Taste mit der das Gerät auf Handbetrieb zurückgestellt werden kann.
27	NETZ POWER	Netz- und Batterieschalter
28	U_{DC} I_{DC} <30 V 10 A <20 A <200 mA	Eingangsbuchsen für Gleichspannung- und Gleichstrommessung.
29	REF.	Siehe Zusatzseiten 2.6.1. bis 2.6.3.
30	U/I DC	Taste für Gleichspannungs- und Gleichstrommessungen. Anschluß der Meßobjekte an den Klemmen <u>28</u> .
31	NF-AC METER 1 mV - 10 V	Eingangsbuchse für NF-Spannungs- und Frequenzmessungen. Das NF-Voltmeter wird mit Taste <u>15</u> , der Frequenzmesser mit Taste <u>33</u> an die Buchse <u>31</u> geschaltet.
32	+20 dB	Taste zum Erhöhen des NF-Generator-Ausgangspegels an Buchse <u>34</u> um 20 dB. Bei erhöhtem Pegel leuchtet die Taste. Bei nochmaligem Drücken der Taste wird der ursprüngliche Pegel wieder eingestellt.
33	EXT. NF/AC	Taste zum Anschalten des NF-Frequenzmessers an die Eingangsbuchse <u>31</u> zur externen Frequenzmessung. Die Anzeige erfolgt im Anzeigefeld <u>13</u> .
34	MOD.GEN.	Ausgangsbuchse des NF-Generators
35	BEAT FREQ.	Taste zum Messen der Schwebungsfrequenz zwischen der eingestellten HF und eines an die Buchse FREQ. METER <u>47</u> angelegten Hochfrequenzsignals: Das Ergebnis erscheint im Feld <u>13</u> . Die Modulation wird ausgeschaltet.

Pos. Nr.	Beschriftung	Funktion
36	DEMOD. FREQ.	Taste zum Messen der Nieder-Frequenz eines demodulierten, an der Eingangsbuchse <u>48</u> anliegenden HF-Signals.
37	DEMOD. SIGN. $R_i \approx 50 \Omega$	Ausgangsbuchse für das demodulierte Signal.
38	MOD. GEN.	Taste zum Einstellen der Frequenz des NF-Generators, nach vorangegangener Eingabe des gewünschten Frequenzwertes in kHz am Tastenfeld <u>25</u> .
39	MOD. EXT. * $1 V_{RMS}$ $R_i = 600 \Omega$	Eingangsbuchse für externe Modulationssignale. Erforderliche Eingangsspannungen s. Abschn. 2.3.3.3.2 und Abschn. 2.3.3.3.3
40	- $\frac{PK+PK}{2}$ +	Tasten zum Einschalten des Modulationsmessers. Die Taste "-" mißt den negativen, die Taste "+" den positiven Spitzenwert und die Taste $\frac{PK+PK}{2}$ den Mittelwert der Modulation. <u>2</u> Die jeweils gewählte Taste leuchtet.
40.1	HF · RF PROBE	Anschlußbuchse für HF-Tastkopf oder Durchgangskopf für Option SMFS2B8.
41	PROBE	Taste zum Einschalten des HF-Millivoltmeters (nur mit Option SMFS2B8). Die Anzeige erscheint in V oder dBm im Anzeigefeld <u>5</u> . Bei nochmaligem Drücken der Taste wechselt die Anzeige von V nach dBm oder umgekehrt.
42	  	Potentiometer zum Einstellen der Lautstärke für einen an der Buchse <u>44</u> angeschlossenen Kopfhörer oder den internen Lautsprecher; zugleich Schalter für den internen Lautsprecher.
43	NKL dB μW	Tasten zum Einschalten des Nachbarkanalleistungsmessers. (Bei eingebauter Option SMFP-B6.) Die Leistung erscheint in dB, bezogen auf die Eingangsleistung (untere Taste), oder in μW (obere Taste), im Anzeigefeld <u>5</u> .

Pos. Nr.	Beschriftung	Funktion
44	 $R_i \approx 2 \text{ k}\Omega$	Kopfhörerklippenbuchse.
45	W/dBm	Taste zum Einschalten des Leistungsmessers. Die Leistung erscheint in W oder dBm im Anzeigefeld <u>5</u> . Bei nochmaligem Drücken der Taste wechselt die Anzeige von W nach dBm oder umgekehrt.
46	FREQ. MET.	Taste zum Anschalten des Frequenzmessers an die HF-Eingangsbuchse <u>47</u> .
47	FREQ. METER $R_i 50 \Omega 10 \text{ mV}-1 \text{ V}$	Eingangsbuchse des Frequenzmessers.
48	HF·RF $R_i = 50 \Omega$	Anschlußbuchse für das zu untersuchende Sprechfunkgerät. HF-Ausgang des Meßsenders und HF-Eingang der Meßeinrichtungen.
49	SENDER/TR	Diese Taste muß bei Sendermessungen gedrückt sein.
50	FM Ψ M AM	Tasten zur Wahl der Modulationsart.
51	EMPFÄNGER/RECEIVER	Diese Taste muß bei Empfängermessungen gedrückt sein.
52		Luftfilter
53	IEC 625 BUS	Anschluß für IEC-BUS.
54	HF·RF 30 dB	HF-Buchse zur Auskopplung des an Buchse <u>48</u> angelegten, um 30 dB gedämpften Signals. 10-poliger Schalter zum Einstellen der IEC-BUS Adresse.
55	ADDRESS	
56	NF·AF 1 kHz	Ausgangsbuchse eines 1-kHz-NF-Signals mit 1,7 V Ausgangspegel.
57	BU 402	15polige Ausgangsbuchse, steuerbar über IEC-BUS.
58	REF. 10 MHz	Eingangsbuchse für ein externes 10-MHz-Referenzsignal.
59	BU 401	15polige Ausgangsbuchse, steuerbar über IEC-BUS.
60	47 - 420 Hz	Netzanschluß
61	M1C M2E	Netzsicherung

Pos. Nr.	Beschriftung	Funktion
62	200 - 255 V 105 - 135 V	Netzspannungswähler
63	BATT. T16A	Batteriesicherung
64	+ 11-33 V -	Batterieanschlußklemmen

2.2. Betriebsvorbereitung

Der mobile Tester SMFP2 kann sowohl aus dem Netz als auch aus einer Batterie betrieben werden.

Im Netzbetrieb arbeitet das Gerät in den Spannungsbereichen von 105...135 V und 200...255 V. Ab Werk ist es für den Spannungsbereich 200...255 V eingestellt. Zum Umstellen auf den Spannungsbereich 105...135 V muß der Wahlschalter 62 (Bild 2-4) umgeschaltet und die Netzsicherung ausgetauscht werden.

Erforderliche Sicherungen: 105...135 V M2E DIN 41571
200...255 V M1C DIN 41571

Ersatzsicherungen befinden sich im mitgelieferten Zubehör.

Im Batteriebetrieb ist eine Spannung zwischen 11 V und 33 V erforderlich. Die Batterie wird an die Klemmen 64 angeschlossen. Der Batterieeingang ist gegen Falschpolung geschützt und mit einer Sicherung T16A DIN 41571 abgesichert. Die Sicherung ist in den Sicherungshalter 63 eingeschraubt. Ersatzsicherung befindet sich im mitgelieferten Zubehör.

Der MOBILE TESTER SMFP2 hat die Grundbreite eines 19"-Gerätes. Für den Einbau in ein 19"-Gestell wird der Gestelladapter (332.7978.02) benötigt. Zum Einbau werden, nach Lösen der seitlichen Schrauben, die Beplankung abgenommen und die seitlichen Leisten sowie der Tragegriff entfernt. Die Gewindebohrungen zum Befestigen des Gestelladapters sind vorhanden. Eine Verlegung des HF-Anschlusses nach rückwärts ist nicht möglich.

2.3. Bedienung

Bei manuellem Betrieb wird der SMFP2 mit Tasten eingestellt und bedient. Nur die Lautsprechersteuerung erfolgt mit einem Potentiometer.

Die Ziffernanzeigen und die Tasten sind in horizontal und vertikal eingeteilten Feldern übersichtlich angeordnet (Bild 2-1).

Jeder Wert der eingestellt werden soll, muß zunächst am Tastenfeld 25 (Bild 2-3) eingegeben werden. Anschließend wird durch Tastendruck in dem entsprechenden Feld, das der gewünschten Gerätefunktion zugeordnet ist, der eingetastete Wert übernommen und gleichzeitig die Dimension festgelegt.

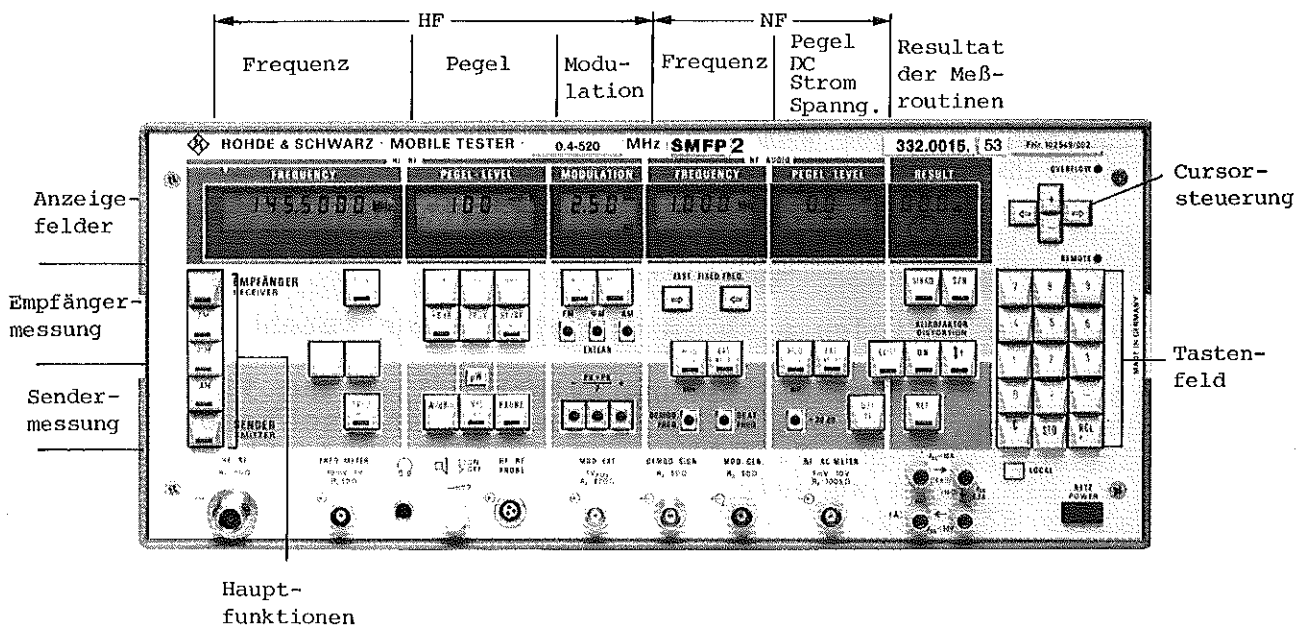


Bild 2-1 Einteilung der Frontplatte

Unzulässige Einstellungen werden nicht angenommen. Wird zum Beispiel versucht, eine HF außerhalb des Frequenzbereiches des Gerätes einzugeben, so beginnt die Leuchtdiode 23 OVERFLOW zu leuchten. Entsprechendes gilt für die anderen Funktionen. Die Leuchtdiode signalisiert damit, daß der zuletzt eingegebene Wert nicht übernommen werden konnte, oder daß ein Meßwert außerhalb des Meßbereichs liegt. Nach anschließender Eingabe eines zulässigen Wertes oder Befehls, oder durch Drücken der Taste C im Tastenfeld 25, erlischt die Anzeige wieder.

2.3.1. Einschaltzustand

Der SMFP2 wird durch Druck auf den Tastenschalter 27 (Bild 2-3) eingeschaltet. Nach dem Einschalten nimmt das Gerät folgenden definierten Grundzustand an:

Hauptfunktion Sendermessung "FM".

Im Anzeigefeld 1 erscheint zunächst die IEC-Bus Adresse z.B. IA 30 im Anzeigefeld 20 erscheint gleichzeitig die Programmversion z.B. P 0.

Das HF-Signal ist 100 MHz mit 2,8 kHz Hub und 1 kHz Modulationsfrequenz.

Der HF-Pegel beträgt 1 μ V.

Die Einstellungen erscheinen in den jeweiligen Anzeigefeldern durch Drücken der Taste EMPFÄNGER 51.

Der NF-Ausgangspegel ist auf 1 mV eingestellt.

2.3.2. Grundeinstellung

Mit den Tasten 49 SENDER und 51 EMPFÄNGER (Bild 2-3) wird zwischen Sender- und Empfängerermessung gewählt, mit den drei Tasten 50 FM, φ M, AM bestimmt man die Modulationsart.

Von der Betriebsart "Empfängerermessung" wird automatisch auf "Sendermessung" geschaltet, wenn an die Buchse 48 HF eine Eingangsleistung $>0,5$ W gelegt wird.

2.3.3. Empfängerermessung

Beim Drücken der Taste 51 EMPFÄNGER (Bild 2-3) wird die Betriebsart "Empfängerermessung" eingeschaltet, in der ein HF-Signal über die Buchse 48 HF an das Meßobjekt ausgegeben wird. Außerdem ist der NF-Pegelmesser eingeschaltet.

2.3.3.1. Einstellen und Variieren der HF (Hochfrequenz, Trägerfrequenz)

Einstellen

Zum Einstellen der HF wird zunächst deren gewünschter Wert in MHz in das Tastenfeld 25 (Bild 2-3) eingegeben. Nullen hinter dem Dezimalpunkt, am Ende der Zahl, brauchen nicht aufgefüllt zu werden. Eingegeben wird z.B. "423" für 423.00 MHz oder "423.2" für 423,20 MHz.

Nach dem Eintasten des HF-Wertes drückt man die Taste 3 SIGN. GEN. Dadurch wird erstens definiert, daß es sich bei dem eingetasteten Wert um eine HF in MHz handelt und zweitens wird der Generator sofort auf diese Frequenz eingestellt. Der Wert der HF erscheint im Anzeigefeld 1.

Variieren

Eine über das Tastenfeld 25 eingegebene Frequenz läßt sich entweder in dekadischen Schritten oder in frei wählbaren Kanalsprüngen variieren.

Zur dekadischen Variation wird der Cursor (Zeiger im Anzeigefeld) mit den Tasten 22 ← → an die Stelle gesetzt, die variiert werden soll. Bei einmaligem Druck auf eine der Tasten 22 "+" oder "-" ändert sich die Frequenz.

Beliebige Kanalsprünge lassen sich ausführen, wenn am Tastenfeld 25 der Zahlenwert der gewünschten Sprungweite in kHz eingegeben und anschließend eine der beiden Tasten 2 "- ΔF" oder "+ ΔF" gedrückt wird. Die eingetastete Sprungweite bleibt gespeichert und die Frequenz kann durch wiederholtes Drücken einer der Tasten 2 beliebig oft um den gespeicherten Wert vergrößert oder verkleinert werden. Von 0,1 kHz bis zum größtmöglichen Schritt über den gesamten Frequenzbereich, sind alle Eingaben zulässig. Es ist nur darauf zu achten, daß die Eingabe in kHz erfolgt.

Werden durch dekadische Variation oder durch Kanalsprünge die Grenzen des Frequenzbereiches überschritten, so beginnt die Anzeige 23 OVERFLOW zu leuchten und signalisiert dadurch, daß die Ausführung des letzten Befehls nicht möglich ist. Z.B. ist bei 515 MHz ein Schritt von +10 MHz nicht mehr möglich. Variiert man aber anschließend um z.B. +1 MHz so erlischt die Überlaufanzeige und die Frequenz wird um 1 MHz erhöht. Die Überlaufanzeige kann auch durch Drücken der Taste "C" im Tastenfeld 25 gelöscht werden.

2.3.3.1.1. Einstellen und Variieren der Frequenz bei Verwendung der 1-GHz-Frequenzerweiterung SMFP-B2

Bei eingebauter Option SMFP-B2 ist der Frequenzbereich nach oben auf 1000 MHz erweitert und die Überlaufanzeige 23 (Bild 2-3) beginnt erst bei diesem Wert zu leuchten.

Die Frequenz wird in derselben Weise eingestellt und variiert, wie im Abschn. 2.3.3.1 beschrieben.

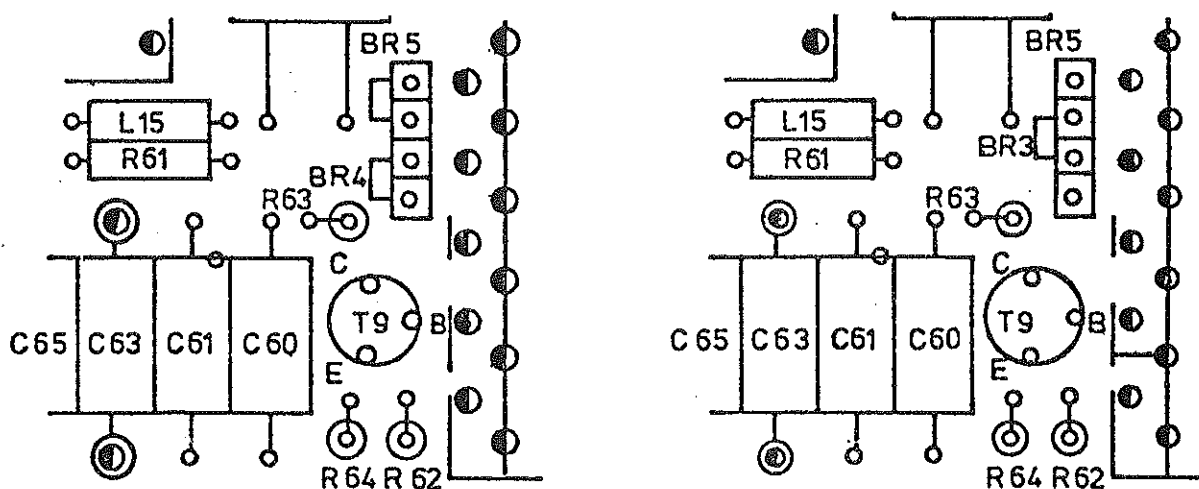
Im Frequenzbereich von 520 bis 1000 MHz beträgt die Auflösung der Anzeige 200 Hz. Bei Frequenzeingabe über das Tastenfeld, bei dekadischer Variation oder bei Kanalsprüngen, wird die eingestellte Frequenz auf den nächsten 200-Hz-Wert abgerundet.

2.3.3.1.2. Referenzfrequenz

Der Signalgenerator enthält einen eigenen 10-MHz-Quarzreferenzoszillator, von dem mit einer Synthesizerschaltung die Ausgangsfrequenz abgeleitet wird. An der BNC-Buchse 58 REF. 10 MHz

(Bild 2-4) steht die Referenzfrequenz mit TTL-Pegel für externe Steuerungszwecke zur Verfügung. Der Generator läßt sich aber auch mit einer externen Referenzfrequenz von 10 MHz versorgen, wenn er z.B. von einem anderen Gerät oder auch von einer zentralen Normalfrequenz gesteuert werden soll. Dazu ist eine interne Umschaltung erforderlich. Nach dieser Umschaltung wird die Buchse 58 REF. 10 MHz als Eingang für die externe Referenzfrequenz benützt. Ein Sinussignal von 10 MHz und 0,5 V ist ausreichend, aber auch ein TTL-Pegel kann angelegt werden.

Bei Auslieferung des Gerätes ist die BNC-Buchse 58 REF. 10 MHz als Ausgang geschaltet. Zur Umschaltung als Referenzeingang muß auf der Leiterplatte "Referenz 302.6215" eine Brücke umgesteckt werden. Dazu ist, nach dem Lösen der seitlichen Schrauben, zunächst die untere Haube abzunehmen und anschließend der Deckel der großen Abschirmkassette zu öffnen. Auf dem Deckel ist die Lage der Leiterplatte 302.6215 gekennzeichnet. Nach Herausziehen der Leiterplatte sind am unteren rechten Rand die Steckkontakte zum Umschalten zugänglich (Bild 2-2).



a) für Referenzfrequenzausgang b) für Referenzfrequenzeingang

Bild 2-2 Lage der steckbaren Brücke

Ist auf der Leiterplatte "Referenz" die Option SMS-B1 (Referenzoszillator temperaturgeregelt) eingebaut, so wird diese entfernt, wenn eine externe Referenzfrequenz zugeführt werden soll.

2.3.3.2. Einstellen und Variieren des HF-Ausgangspegels

Einstellen

Zum Einstellen des HF-Ausgangspegels wird zunächst der gewünschte Wert, in einer der Dimensionen μV , mV , $\text{dB}\mu\text{V}$ oder dBm , in das Tastenfeld 25 (Bild 2-3) eingegeben. Bei negativen Werten von $\text{dB}\mu\text{V}$ und dBm muß vor dem Zahlenwert ein Minuszeichen (Taste "-") eingetastet werden. Nullen hinter dem Dezimalpunkt, am Ende der Zahl, brauchen nicht aufgeführt zu werden.

Nach dem Eintasten des Pegelwertes drückt man die Taste 6 μV , mV , $\text{dB}\mu\text{V}$, dBm , die der Dimension des vorher eingegebenen Wertes entspricht. Dadurch wird erstens definiert, daß es sich um einen Ausgangspegel oder eine Ausgangsspannung handelt und zweitens wird der Pegel oder die Spannung am Ausgang 48 HF sofort eingestellt. Der Pegel- oder Spannungswert erscheint mit der Dimension im Anzeigefeld 5 PEGEL.

Da die Einstellung der Eichleitung in 0,1 dB-Schritten erfolgt, erscheinen die eingestellten, nicht die in μV und mV eingegebenen Werte im Anzeigefeld.

Der zulässige Bereich der Pegel- oder Spannungswerte beträgt in den Betriebsarten

unmoduliert, FM und φM	AM
0,03 V...1000 mV	0,03 V...500 mV
-30 $\text{dB}\mu\text{V}$...+120 dB V	-30 $\text{dB}\mu\text{V}$...+114 dB V
-137 dBm ...+ 13 dBm	-137 dBm ...+ 7 dBm

Wird, nachdem ein Pegel eingestellt ist, eine andere Dimensionstaste 6 gedrückt, ohne daß am Tastenfeld 25 ein neuer Zahlenwert eingegeben wurde, so wird der vorhandene Pegel in die neue Dimension umgerechnet und an 5 angezeigt.

Variieren

Ein mit dem Tastenfeld 25 eingestellter Ausgangspegel läßt sich in dekadischen Schritten variieren. Hierzu wird der Cursor mit den Tasten 22 \leftarrow \rightarrow in das Anzeigefeld 5 und dort unter die Stelle gebracht, die man variieren will. Bei einmaligem Druck auf eine der Tasten 22 "+" oder "-" ändert sich der Pegel jeweils um einen Zahlenwert nach oben oder unten. Bei ständigem Tastendruck erfolgt die Änderung durchlaufend, zunächst in langsamer, nach drei Schritten in schnellerer Folge.

Werden bei der Variation die Grenzen des Einstellbereiches überschritten, so beginnt 23 OVERFLOW zu leuchten.

Eine kontinuierliche, elektronisch gesteuerte Feinvariation des Pegels bis zu -10 dB ist mit der Taste 22 "-" möglich, wenn der Cursor vorher unter die äußerste rechte Stelle des Pegelwertes im Anzeigefeld 5 gebracht worden ist. Dabei wird der Pegel am Ausgang 48 nicht unterbrochen. Der ungefähre, mit der Feinverstellung gerade eingestellte Wert kann an einer senkrechten Markenreihe im Anzeigefeld 5 beobachtet werden. Außerdem zeigt der Ziffernwert im Anzeigefeld 5 immer richtig und wird bei Feinvariation mit verändert.

Überschreitet man mit der Feinvariation die Grenze -10 dB, so schaltet die Eichleitung um und die Feinvariation beginnt wieder bei 0 dB und entsprechend auch die Markenanzeige im Feld 5. Für die kurze Dauer der Eichleitungsumschaltung wird der Pegel am Ausgang 48 unterbrochen. Von dieser Einstellung ausgehend, kann wieder bis -10 dB kontinuierlich und ohne Pegelunterbrechung fein variiert werden.

2.3.3.2.1. Einheiten der Pegelanzeige

Sämtliche Eingaben in das Tastenfeld 25 (Bild 2-3) und Anzeigen für den Ausgangspegel im Feld 5 gelten für die Spannung oder Leistung an einem reellen Abschlußwiderstand von 50 Ω. Es wird immer die tatsächliche Ausgangsspannung angezeigt. Die EMK hat den doppelten Wert.

Die Einheit dBμV gibt als logarithmisches Maß den Wert der Ausgangsspannung bezogen auf 1 μV an. Sie errechnet sich aus der Ausgangsspannung mit:

$$U(\text{dB}\mu\text{V}) = 20 \cdot \lg \cdot \frac{U_a(\text{Volt})}{1 \mu\text{V}}$$

Genau 1 μV Ausgangsspannung entspricht somit 0 dBμV. Spannungen größer 1 μV ergeben positive und Spannungen kleiner 1 μV negative Werte in dBμV.

Die Einheit dBm definiert die Ausgangsleistung, die in einem reellen Abschlußwiderstand fließen würde als logarithmisches Maß, bezogen auf 1 mW.

Sie errechnet sich aus der Leistung zu:

$$P(\text{dBm}) = 10 \cdot \lg \cdot \frac{P(\text{W})}{1 \text{ mW}}$$

oder aus der Spannung:

$$P(\text{dBm}) = 10 \cdot \lg \cdot \frac{U_a^2(\text{Volt})}{50 \cdot 1 \text{ mW}}$$

Bei Fehlanpassung des angeschlossenen Meßobjektes oder der Last wird durch Reflexion die verbleibende Leistung verringert.

Abhängig vom Stehwellenverhältnis s beträgt dann die Ausgangsleistung:

$$P(\text{Verbraucher}) = P(\text{Anzeige}) \cdot \frac{4s}{(1+s)^2}$$

2.3.3.2.2. Pegel bei Amplitudenmodulation

Bei eingeschalteter Amplitudenmodulation ist der maximale Ausgangspegel um 6 dB reduziert. Bei Eingabe oder Variation des Ausgangspegels beginnt 23 OVERFLOW (Bild 2-3) bereits zu leuchten, wenn 500 mV oder 7 dBm oder 114 dBμV überschritten sind. Einstellungen oberhalb dieser Pegelgrenze können nicht ausgeführt werden. Wird im unmodulierten Betrieb ein größerer Pegel eingestellt und anschließend erst die Amplitudenmodulation eingeschaltet, beginnt 23 OVERFLOW zu leuchten und die Amplitudenmodulation wird nicht eingestellt.

Für alle Pegel­ein­stel­lun­gen un­ter­halb die­ser Gren­ze hat die Pegel­re­du­zie­rung kei­ne Aus­wir­kung. Der bei Am­pli­tu­den­mo­du­la­tion ein­ge­ge­bene und an­ge­zei­gte Pegel ist der Trä­ger­mit­tel­wert.

2.3.3.2.3. Pegelabschaltung

Mit der Taste 7 HF/RF OFF (Bild 2-3) läßt sich der HF-Pegel am Aus­gang 48 ab­schal­ten, ohne daß die ein­ge­stell­te Fre­quenz, die Mo­du­la­tion oder die Pegel­ein­stel­lung bee­in­flußt wird. Den ab­ge­schal­te­ten Zu­stand si­gna­li­siert ein Leucht­strich in der Taste 7. Im An­zei­ge­feld 5 er­scheint 000 ohne Dim­men­sion. Durch er­neu­tes Drü­cken von 7 wird der HF-Pegel wie­der an den Aus­gang 48 ge­schal­tet.

2.3.3.3. Einstellen der Modulation

2.3.3.3.1. Interne Modulation

Bei interner Modulation wird der eingebaute NF-Generator als Modulationsgenerator verwendet und die gewünschte Modu­la­tions­fre­quenz nach Abschn. 2.3.3.4 eingegeben.

Als erstes wählt man mit einer der Tasten 50 FM φ M AM (Bild 2-3) die Mo­du­la­tions­art. Der Leucht­strich in der ge­drück­ten Taste läßt die ein­ge­schal­te­te Mo­du­la­tions­art er­ken­nen.

Als nächstes wählt man den Zahlenwert für Modulationsgrad in %, Fre­quenz­hub in kHz oder Pha­sen­hub in RAD am Tas­ten­feld 25. Nullen hin­ter dem Komma, am Ende des eingegebenen Wertes, brauchen nicht auf­ge­füllt zu werden.

Der eingetastete Zahlenwert wird durch Drücken der Taste 8 MOD.INT. über­nom­men, sofort ein­ge­stellt und im Feld 9 stets dreistellig an­ge­zeigt. Ein Leucht­strich in der Taste 8 weist auf die interne Mo­du­la­tion hin. Bei noch­mal­igem Drü­cken die­ser Taste wird die Mo­du­la­tion ab­ge­schal­tet. Die eingegebenen Werte bleiben jedoch ge­spei­chert, so daß beim näch­sten Tas­ten­druck die Mo­du­la­tion wie vor­her wie­der er­scheint.

Die mögliche Auflösung für Einstellung und Anzeige ist vom einge­ge­benen Wert ab­hän­gig.

Sie beträgt bei Amplitudenmodulation

für m	=	0... 9,95	%	0,05	%
m	=	10... 99	%	0,5	%

bei Frequenzmodulation

für Δf	=	0... 9,95	kHz	0,05	kHz
		10... 99,5	kHz	0,5	kHz
		100... 125	kHz	1	kHz

bei Phasenmodulation

für $\Delta f / f_{\text{mod}} = 0 \dots 5 \text{ RAD}$ 0,05 RAD

Gibt man feiner abgestufte Werte ein, so rundet der SMFP2 selbstständig auf den nächstliegenden Wert ab.

2.3.3.3.2. Externe Modulation

Ein externes Modulationssignal in die Buchse 39 MOD.EXT. (Bild 2-3) einspeisen.

Zunächst wählt man mit einer der Tasten 11 FM φ M, AM EXTERN die Modulationsart. Ein Leuchtpunkt in der gedrückten Taste läßt die eingeschaltete Modulationsart erkennen.

Beträgt die Modulationsspannung an der Buchse 39 exakt 1 V, so wird der gewünschte, in das Tastenfeld 25 eingegebene Zahlenwert für Modulationsgrad in %, Frequenzhub in kHz oder Phasenhub in RAD richtig übernommen, eingestellt und im Feld 9 angezeigt, sobald die Taste 10 MOD.EXT. gedrückt wird. Ein Leuchtstrich in der Taste 10 weist auf die externe Modulation hin.

2.3.3.3.3. Doppelmodulation

Eine gleichzeitige interne und externe Modulation ist in folgenden Kombinationen möglich:

intern	extern
FM	AM
φ M	AM
AM	FM oder φ M

Modulationsfrequenz sowie Modulationsgrad, Frequenz- oder Phasenhub des internen Modulationsgenerators werden nach Abschnitt 2.3.3.3.1 eingestellt, während die gleichen Werte für den externen Modulationsanteil an der Modulationsspannungsquelle eingestellt werden müssen. Dabei gilt folgender Zusammenhang zwischen der Spannung des Modulationsgenerators und den Modulationsgrößen:

FM $1 V_{\text{eff}} = 100 \text{ kHz}$

φ M $1 V_{\text{eff}} = 5 \text{ rad}$

AM Bei Doppelmodulation ist für die externe Amplitudenmodulation der externe Modulationseingang gleichspannungsgekoppelt. Er kann damit zur externen Pegelsteuerung oder als ALC-Eingang dienen. Die erforderliche Eingangsspannung liegt zwischen 0 und +2,83 V, wobei 0 V dem vollen Trägerpegel und 2,83 V einer Trägerdämpfung von ca. 40 dB entspricht.

Bei AM mit sinusförmigen Modulationsspannungen und einer gleichzeitigen Überlagerung mit +1,41 V Gleichspannung gilt zwischen Modulationsspannung und Modulationsgrad folgender Zusammenhang:

$1 V_{\text{eff}} = 100 \%$

Im Feld 9 MODULATION wird der eingestellte Wert der internen Modulation angezeigt.

2.3.3.3.4. Doppeltonmodulation

Der SMFP2 hat zwei interne NF-Signalquellen für die interne Modulation.

1. Einen NF-Synthesizer mit Frequenzbereich 10 Hz...25 kHz.
Die Frequenzen werden wie unter 2.3.3.4 beschrieben eingestellt.

2. Einen NF-Generator 2 mit den Frequenzen 400 Hz und 1 kHz.

400 Hz wird mit 200 REF und
1 kHz mit 201 REF eingestellt.

Beide Signalquellen werden für die Doppeltonmodulation verwendet.
Die Modulationswerte der zwei Signale lassen sich getrennt einstellen.

Das erste Signal wird mit der normalen Modulationseingabe, das zweite Signal mit xxxx REF eingestellt. Dabei gilt die Beziehung

$$xxxx = 2000 + \text{Modulationswert (Max 1000)}$$

- FM 1000 = 10,00 kHz
- ϕ M 1000 = 1,000 Rad
- AM 1000 = 100,0 %

Mit 202 REF wird der NF-Synthesizer als 1. Signalquelle verwendet.

Mit 203 REF wird der NF-Generator 2 als 1. Signalquelle verwendet.

Beispiel:

1. Frequenz 1,25 kHz vom NF-Synthesizer mit 4 kHz Hub.

2. Frequenz 400 Hz vom NF-Generator 2 mit 2 kHz Hub.

1
1kHz 3kHz Hub

Beispiel PL

	FM	50 Tastenfeld	FM
1.25	MOD.GEN	38	.123 Mod.Gen
200	REF	29	201 Ref.
2. Generator 202	REF	29	202 Ref.
4	MOD.INT	8	0,5 Mod.int.
2200	REF	29	2300 Ref.

2.3.3.4. Einstellen und Variieren der NF (Niederfrequenz, Modulationsfrequenz)

Einstellen

Die NF kann durch Eintasten des gewünschten Zahlenwertes in kHz in das Tastenfeld 25 (Bild 2-3) eingestellt werden. Anschließend drückt man die Taste 38 MOD.GEN., wodurch der eingegebene Zahlenwert als NF definiert wird. Nullen, die allein vor dem Dezimalpunkt stehen und Nullen am Ende des einzugebenden Zahlenwertes nach dem Dezimalpunkt müssen nicht eingegeben werden, z.B. ,01 kHz.

Außerdem kann mit den Tasten 12 FEST FREQ. jeweils eine der sieben Festfrequenzen

0,3 0,4 1 1,25 2,7 3 und 6 kHz

gewählt werden.

Beim Drücken der linken Taste 12 wird bei 0,3 kHz angefangen, beim nächsten Drücken auf die Taste erscheint 0,4 kHz usw. Beim Drücken der rechten Taste 12 wird bei 6 kHz begonnen.

Die nach einer der beiden Möglichkeiten eingestellte Frequenz steht an der Buchse 34 MOD.GEN. zur Verfügung; ihr Wert erscheint im Anzeigefeld 13 FREQUENZ. Über die Einstellung des NF-Pegels gibt Abschn. 2.3.3.5 Auskunft.

Variieren

Eine in das Tastenfeld 25 eingegebene Frequenz läßt sich in dekadischen Schritten variieren. Dazu setzt man den Cursor mit den Tasten 22 ← → an die Stelle, die variiert werden soll. Bei einmaligem Druck auf eine der Tasten 22 "+" oder "-" ändert sich die Frequenz um einen Zahlenwert, nach oben oder unten, an der Stelle, unter der der Cursor steht. Bei ständigem Tastendruck erfolgt die Änderung durchlaufend, zunächst in langsamer, nach drei Schritten in schnellerer Folge. Wenn durch die Variation die Grenze des Frequenzbereiches erreicht ist, beginnt die Anzeige 23 OVERFLOW zu leuchten und signalisiert dadurch, daß die Ausführung des letzten Befehls nicht möglich ist. Die Anzeige erlischt, wenn ein neuer Wert, der innerhalb des Frequenzbereiches liegt, eingetastet oder die Taste 25 "C" gedrückt wird.

2.3.3.4.1. Tonfolgegenerator

Der NF-Synthesizer kann auch Tonfolgen nach CCIR oder ZVEI abgeben. Die Umstellung auf Tonfolgegenerator erfolgt durch 7 am Tastenfeld 25 und mit Taste REF. 29. Danach kann eine ein- bis achtstellige Tonfolge mit der Eingabe der Toncodes 0...9 am Tastenfeld 25 und mit Taste MOD.GEN. 38 aufgerufen werden. Die eingegebene Tonfolge wird durch Drücken der Taste MOD.GEN. 38 oder einer der Tasten EMPF. 51, SENDER 49, wiederholt.

Wenn zwei gleiche Töne in der Folge hintereinander kommen, wird als zweiter Ton der Wiederholton gesendet.

Die Wahl zwischen ZVEI- und CCIR-Toncode wird mit 8 am Tastenfeld 25 für ZVEI, und mit 9 am Tastenfeld 25 für CCIR und mit der Taste REF. 29 durchgeführt. Nach dem Einschalten des SMFP2 ist der ZVEI-Code eingestellt.

Ausschalten des Mehrtongenerators durch 6 am Tastenfeld 26 und mit Taste REF. 29.

Hinweis: Soll vor und nach der Tonfolge nicht derjenige Dauerton kommen, der im Normalbetrieb eingeschaltet ist, so ist vor dem Aufruf des Tonfolgegenerators die Bedienung 0 (am Tastenfeld 25) MOD.GEN. (Taste 38) vorzunehmen.

2.3.3.5. Einstellen und Variieren des NF-Pegels

Einstellen

Der NF-Pegel an der Ausgangsbuchse 34 MOD.GEN. (Bild 2-3) wird durch Eingabe des gewünschten Zahlenwertes in mV am Tastenfeld 25 gewählt. Durch Drücken der Taste 14 MOD.GEN. wird der eingegebene Wert als NF-Pegel definiert. Der Pegel wird sofort eingestellt, sein Wert erscheint im Anzeigefeld 16 PEGEL und der Leuchtstrich in der Taste 14 leuchtet. Nullen nach dem Dezimalpunkt, am Ende des einzugebenden Zahlenwertes müssen nicht aufgefüllt werden.

Variieren

Ein in das Tastenfeld 25 eingegebener NF-Pegel läßt sich in dekadischen Schritten variieren. Hierzu wird der Cursor mit den Tasten 22 ← → in das Anzeigefeld 16 und dort unter die Stelle gesetzt, die man variieren will. Bei einmaligem Druck auf eine der Tasten 22 "+" oder "-" ändert sich der Pegel um einen Zahlenwert nach oben oder nach unten. Bei ständigem Tastendruck erfolgt die Änderung durchlaufend, zunächst in langsamer, nach drei Schritten in schneller Folge.

Durch Betätigen der Taste 32 +20 dB kann der NF-Pegel um 20 dB erhöht werden. Im Anzeigefeld 16 erscheint der neue Wert und die Taste leuchtet. Bei nochmaligem Drücken der Taste wird der Pegel wieder um 20 dB auf seinen vorherigen Wert reduziert und die Lampe in der Taste erlischt.

Durch Drücken der Taste 14 MOD.GEN. wird der erhöhte NF-Pegel übernommen und die Lampe in der Taste 32 +20 dB erlischt. Wird bei der Variation die Grenze des Einstellbereiches überschritten, so beginnt die Anzeige 23 OVERFLOW zu leuchten.

2.3.3.6. Messung externer NF-Pegel

Durch Drücken der Taste 15 EXT.NF/AC (Bild 2-3) wird der NF-Pegelmesser eingeschaltet. Damit kann ein von außen an die Buchse 31 NF-AC-METER angelegter Pegel gemessen werden. Sein Wert erscheint im Anzeigefeld 16 in mV. Durch Drücken der Taste 17 CCITT wird ein Filter nach CCITT-Norm (300 Hz...3 kHz) eingeschaltet und der gemessene Pegel im Frequenzbereich von 30 Hz bis 20 kHz nach CCITT bewertet.

Ein Sperrfilter kann bei der Modulations- oder NF-Pegelmessung durch 122 am Tastenfeld 25 und Taste REF. 29 eingeschaltet werden, wenn sonst keine weiteren Messungen eingeschaltet sind.

Die Wahl des Sperrfilters (1 kHz, 300 Hz oder 500 Hz) erfolgt durch Drücken der Taste 18 ↓ f: Die gewählte Frequenz erscheint im Anzeigefeld 13.

Das Sperrfilter wird mit 123 am Tastenfeld 25 und Taste REF. 29 ausgeschaltet.

2.3.3.7. SINAD-Messung

Zum Messen der Empfängerempfindlichkeit mit SINAD-Auswertung sind im SMFP2 zwei Meßprozeduren eingebaut. Sinadmessung ist nur bei 1 kHz möglich. Die einfache Meßprozedur mißt den SINAD-Wert des an der Buchse 31 NF AC METER angelegten Signals bei dem vorhandenen HF-Pegel und der Modulation. Sie wird durch Drücken der Taste 19 SINAD ohne vorhergegangene Zahlenwerteingabe aufgerufen. Der Meßwert in dB erscheint im Anzeigefeld 20. Die Kreisanzeige ist auf die 1 dB-Stelle gesetzt.

Die automatische Meßprozedur mißt den Sinadwert und ändert den HF-Pegel so lange, jedoch nicht über -27 dBm, bis der über das Tastenfeld 25 und Drücken der SINAD-Taste 19 gewählte Wert erreicht ist. Der SINAD-Wert wird wie bei der einfachen Meßprozedur angezeigt und der HF-Pegel erscheint im Anzeigefeld 5.

Bei der automatischen Meßprozedur beträgt die Meßgrenze ± 2 dB. Die Rauschwerte werden über 15 Messungen gemittelt.

Durch Eingabe 4 am Tastenfeld 25 und mit Taste REF. 29 wird auf eine Meßgrenze von +1 dB umgestellt. Die Rauschwerte werden über 50 Messungen gemittelt.

Rückstellen auf ± 2 dB mit 3 am Tastenfeld 25 und Taste REF. 29.

2.3.3.8. S/N-Messung

Bei der S/N-Messung ist Sender- oder Empfänger S/N-Messung je nach gedrückter Taste 49 oder Taste 51 möglich. Die Taste 21 schaltet die S/N-Messung ein und durch nochmaliges Drücken aus.

Sender S/N Messung:

Ohne vorangegangene Zahleneingabe am Tastenfeld 25 wird der S/N-Wert des demodulierten Sendersignals gemessen und im Anzeigefeld 20 ausgegeben.

Empfänger S/N-Messung:

Ohne vorangegangene Zahleneingabe am Tastenfeld 25 wird bei der vorgegebenen Modulation der S/N-Wert des Signals an der Buchse 31 NF AC Meter gemessen, und im Anzeigefeld 20 ausgegeben.

Nach vorangegangener Zahlenwerteingabe in dB wird der HF-Pegel für den gewählten S/N-Wert automatisch gesucht. Die Obergrenze für den HF-Pegel ist in diesem Suchlauf auf -27 dBm begrenzt, um einen angeschlossenen Empfänger nicht zu beschädigen.

Der HF-Pegelwert erscheint im Anzeigefeld 5 und der S/N-Wert selbst erscheint im Anzeigefeld 20. Während der S/N-Messung wird die 1 dB-Anzeigestelle an der Quasi-Analoganzeige 20 parallel angezeigt.

Bei der automatischen Meßprozedur beträgt die Meßgrenze +2 dB. Die Rauschwerte werden über 15 Messungen gemittelt.

Durch Eingabe 4 am Tastenfeld 25 und mit Taste REF. 29 wird auf eine Meßgrenze von +1 dB umgestellt. Die Rauschwerte werden über 50 Messungen gemittelt.

Rückstellen auf +2 dB mit 3 am Tastenfeld 25 und Taste REF. 29.

Durch Drücken der Taste HF-OFF 7 kann bei automatischer S/N-Messung der Rechner blockiert werden. Erneutes Drücken der Taste 7 und Abziehen des Kabels von der NF-Meter-Buchse 31 hebt die Blockierung auf.

2.3.4. Sendermessung

Durch Drücken der Taste 49 SENDER (Bild 2-3), oder durch Anlegen eines HF-Signals $>0,5$ W an die Buchse 48 HF, wird die Betriebsart "Sendermessung" eingeschaltet. In dieser Betriebsart mißt der SMFP2 die Frequenz, die Leistung und die Modulation des an die Buchse 48 HF angelegten Signals. Die Werte werden in den Feldern 1, 5 und 9 angezeigt.

Der NF-Generator liefert eine Frequenz von 1 kHz.

2.3.4.1. HF-Frequenzmessung

In der Betriebsart "Sendermessung" wird die Frequenz des an der Buchse 48 HF anliegenden Signals gemessen. Das Ergebnis erscheint im Anzeigefeld 1.

Mit der Taste 46 FREQ.MET. läßt sich der eingebaute Frequenzmesser an den empfindlicheren Eingang 47 FREQ.METER schalten. Das Meßergebnis erscheint auch in diesem Fall im Anzeigefeld 1. Diese Einstellung ist auch in der Betriebsart "Empfängermessung" anwendbar.

Die Auflösung des HF-Zählers kann von 10 Hz auf 1 Hz durch 1 am Tastenfeld 25 und Taste SENDER 49 oder Taste FREQ.MET. 46 geändert werden.

Rückstellen auf 10 Hz mit 10 am Tastenfeld 25 und 49 oder 46.

2.3.4.2. HF-Pegelmessung

In der Betriebsart "Sendermessung" oder durch Drücken der Taste 45 wird die Leistung an der Buchse 48 HF gemessen. Das Ergebnis erscheint im Anzeigefeld 5 in W oder dBm. Durch nochmaliges Drücken der Taste wird die Leistung in die jeweils andere Maßeinheit umgeschaltet.

Um die im Datenblatt garantierte Meßgenauigkeit zu erzielen, kann es notwendig sein, den im Zubehör mitgelieferten koaxialen 50- Ω -Widerstand an der rückwärtigen Buchse 54 anzubringen.

Ein an Buchse 48 vorgeschaltetes Dämpfungsglied 0...30 dB kann bei der Leistungsmessung berücksichtigt werden. Dazu ist es erforderlich, den Dämpfungswert einzugeben. Dazu 5 am Tastenfeld 25 und Taste 29 REF. und danach den Wert des Dämpfungsgliedes (z.B. 6.3) am Tastenfeld 25 und Taste 45 W/dBm drücken. Der eingegebene Wert des Dämpfungsgliedes wird auch bei der HF-Pegeleinstellung berücksichtigt. Dadurch verringert sich der maximale Ausgangspegel um diesen Wert.

Die HF-Pegelmessung ist nicht möglich, wenn die Meßdiode des Leistungsmessers ausgeschaltet ist. Um HF-Verzerrungen des gedämpften Signals an Buchse 54 zu vermeiden, muß die Meßdiode des Leistungsmessers ausgeschaltet werden. Das Ausschalten erfolgt mit 120 am Tastenfeld 25 und mit Taste REF. 29. Wiedereinschalten mit 121 am Tastenfeld 25 und mit Taste REF. 29.

2.3.4.3. Modulationsmessung

Je nach Modulationsart wird in der Betriebsart "Sendermessung" der Modulationsgrad, der Frequenzhub oder der Phasenhub des an der Buchse 48 (Bild 2-3) liegenden Signals gemessen. Dazu muß die entsprechende Taste 50 FM, φ M oder AM gedrückt sein. Die Tasten 11 dagegen sind wirkungslos.

Mit den Tasten 40 "-" " $\frac{P_k+P_k}{2}$ " "+" kann zwischen der Anzeige des negativen oder positiven Spitzenwertes oder des arithmetischen Mittelwertes gewählt werden. Der gewählte Wert erscheint im Anzeigefeld 9.

Frequenzhübe <100 Hz werden als Störhübe betrachtet und entsprechend angezeigt (Effektivbewertung).

Bei FM- und φ M-Messungen werden die NF-Frequenzen im Bereich 50 Hz bis 8 kHz bewertet. Mit der Taste 17 CCITT läßt sich ein Filter einschalten, durch das die Messungen nach CCITT bewertet werden (300 Hz bis 3 kHz).

Die AM-Messung ist nicht möglich, wenn die Meßdiode des Leistungsmessers ausgeschaltet ist (siehe Abschnitt 2.3.4.2.).

Sperrfilter siehe Abschnitt 2.3.3.6.

2.3.4.4. NF-Frequenzmessung

Sowohl in der Betriebsart "Empfänger-messung", als auch in der Betriebsart "Sendermessung", kann die Frequenz eines an die Buchse 31 NF.AC METER (Bild 2-3) angelegten Signals gemessen werden. Dazu muß die Taste 33 EXT.NF/AC gedrückt werden. Das Ergebnis erscheint im Anzeigefeld 13.

Ist die Taste 36 DEMOD.FREQ. gedrückt, so wird, in der Betriebsart "Sendermessung" (Taste 49 gedrückt), die Frequenz des Modulations-signals gemessen und im Feld 13 angezeigt.

Nach Drücken der Taste 35 BEAT FREQ. wird, in der Betriebsart "Sendermessung", die Schwebungsfrequenz zwischen dem an der Buchse 47 FREQ METER angelegten Signal und der am Tastenfeld eingegebenen HF des Generators gemessen. Das Ergebnis erscheint im Anzeigefeld 13.

Die Auflösung des HF-Zählers kann von 1 Hz auf 0,1 Hz durch .1 am Tastenfeld 25 und 33 EXT.NF/AC oder 36 DEMOD.FREQ. oder 35 BEAT FREQ. umgestellt werden.

Rückstellen durch 1 am Tastenfeld 25 und 33 oder 36 oder 35.

2.3.4.5. DC-Messung

Eine an die Klemmen 28 (Bild 2-3) angelegte Gleichspannung wird durch Drücken der Taste 30 U/I DC gemessen und im Feld 16 angezeigt.

Nach nochmaligem Drücken der Taste 30 wird der Gleichstrom gemessen, der über einen Widerstand zwischen den Klemmen + und - 20 A (10 mOhm Meßwiderstand) oder + und - 200 mA (10 Ohm Meßwiderstand) fließt. Das Ergebnis erscheint im Anzeigefeld 16. Zwischen den Meßbereichen 20 A und 200 mA schaltet das Gerät automatisch um. Bei beiden DC-Messungen ist auf richtige Polung (siehe Frontplatte) zu achten. Bei falscher Polung erfolgt keine Anzeige. Erdfreie Spannungs- und Stromquellen erfordern u.U. die Herstellung einer Bezugsmasse.

2.3.4.6. Messungen an Sprechfunkgeräten mit Quittungsruf

- Vorbereitung

Die zu messende Sendefrequenz wird, bei der Funktionsart "Empfänger-messung", eingestellt und mit STO \emptyset gespeichert. Anschließend ist die Empfängerfrequenz und die entsprechende FM-Modulation einzustellen (siehe Abschnitt 2.1 Funktion der REF. Taste 29).

- Messung
Tonrufgeber mit 7 REF einschalten:
Die Quittungsrufmessung wird mit 105 am Tastenfeld 25 und mit der Taste REF. 29 aufgerufen.

- Tonfolge mit [CODE] NF GEN senden:
Nach dem Austasten des Senders schaltet der Mobile Tester automatisch auf FM-Modulationsmessung. Der Hubmesser ist in weniger als 70 ms (ca. 65 ms) eingeschwungen.
Die empfangene Tonfolge erscheint im Anzeigefeld 1.

- Wiederholungsmessung:
Empfängermessung einstellen mit EMPF 51.
Tonfolge mit NF GEN senden.

- Ausschalten:
Die Messung wird mit 106 am Tastenfeld 25 und mit Taste REF 29 ausgeschaltet.

2.3.4.7. Schneller Hubmesser

Für zeitkritische Messungen läßt sich der Hubmesser voreinstellen, so daß unmittelbar nach Auftasten des Senders das demodulierte Signal am Demod. Ausgang für eine weitere Auswertung ansteht.

- Sendermessung einschalten

- Über Tastenfeld 25 die Sendefrequenz minus 200 kHz eingeben (interne ZF) und Taste SIGN.GEN drücken.

Zahlenbeispiel: Sendefrequenz ...100 MHz
Eingabe über Tastenfeld und Taste
SIGN.GEN. ...99.8 MHz

2.3.4.8. Nachbarkanalmessung

(nur mit Option SMFPB61 möglich)

Sendermessung durch Drücken der Taste 49 einschalten. Am Tastenfeld 25 ist eine der Kanalrasterfrequenzen 10 kHz, 12,5 kHz, 20 oder 25 kHz des zu prüfenden Funkgerätes einzugeben und mit einer der Tasten 2 zu speichern. Die Nutzkanalfrequenz des Prüflings wird am Tastenfeld 25 in MHz eingetastet und mit der Taste 3 SIGN.GEN. gespeichert.

Durch Taste 29 REF 117 können auch beliebige Kanalrasterfrequenzen eingegeben werden. Vorher muß eine NKL-Messung durchgeführt werden, um die Meßfilter (4 kHz bzw. 8 kHz Bandbreite bei 10/12,5 bzw. 20/25 Kanalraster) einzuschalten. Zurückschalten auf NKL-Messung mit REF 118.

Die Nachbarkanalleistung des oberen Kanals wird mit der Taste 43 µW aufgerufen, die des unteren Kanals mit - µW, und im Anzeigefeld 5 ausgegeben. Für die Anzeige des Nachbarkanalleistungsabstandes ist die Taste 43 NKL dB, jeweils anstelle µW, zu drücken.

2.3.4.9. Tonfolgeauswertung

Alle am Ausgang 37 DEMOD.SIGN. anliegenden Signale werden dem Tonfolgeauswerter zugeführt. An diesen Ausgang gelangt sowohl das demodulierte Signal, als auch das an Buchse 31 anliegende NF-Signal, wenn die Taste 15 eingeschaltet ist.

Der Auswerter ist in der Lage, die in der folgenden Liste aufgeführten Frequenzen auszuwerten und zu speichern, wobei jeder Ton der entsprechenden Normreihe, sofern er länger als 20 ms anliegt (auch der Dauerton), als Codenummer ausgewertet wird. Die letzten 7 Toncodes werden entweder direkt zur Anzeige gebracht oder entsprechend interpretiert angezeigt, wenn es sich um den Wiederholton handelt.

Die Wahl, nach welcher Tonfolgenorm ausgewertet werden soll, erfolgt wie im Abschnitt 2.3.3.4.2.

Mit 11 am Tastenfeld 25 und REF. 29 kann zu einem beliebigen Zeitpunkt der Inhalt des 7-stelligen Speichers gelesen und im Feld 1 angezeigt werden.

Nach Auslesen des Speichers ist er wieder automatisch gelöscht, und für einen neuen Einlesevorgang vorbereitet.

Außerdem kann der Speicher des Tonfolgeauswerters manuell gelöscht werden, mit 10 am Tastenfeld und REF. 29.

Nr.	CCIR(Hz)	ZVEI(Hz)	Anzeige	Bedeutung
0	1981	2400	0	
1	1124	1060	1	
2	1197	1160	2	
3	1275	1270	3	
4	1358	1400	4	
5	1446	1530	5	Ziffer im Code
6	1540	1670	6	
7	1640	1830	7	
8	1747	2000	8	
9	1860	2200	9	
A	2400	2800	L	Gruppenruf
B	930	810	H	Data Prefix
C	2247	970	P	
D	991	886	A	
E	2110	2600	wie der vorangegangene Ton (als "-" wenn als 1. Ton der Reihe).	Wiederholton (ungültig als 1. Ton der Reihe).
F	NOTONE	NOTONE	"Blank"	Pause >25 ms oder kein Ton der Normreihe.

Frequenztafel der Tonreihen

Code	Frequenz in Hz						
	ZVEI 1	ZVEI 2	CCIR	CCIR "70ms"	EEA	EIA	EURO
1	1060	970	1124			741	903,1
2	1160	1060	1197			882	832,5
3	1270	1160	1275			1023	767,4
4	1400	1270	1358			1164	707,4
5	1530	1400	1446			1305	652,0
6	1670	1530	1540	CCIR	CCIR	1446	601,0
7	1830	1670	1640	wie	wie	1587	554,0
8	2000	1830	1747			1728	510,4
9	2200	2000	1860			1869	470,8
0	2400	2200	1981			600	979,8
Wiederholton	2600	2400	2110			459	1062,9
Notton	2800	2600	2400			2151	400,0
Ton-dauer	70 ms	70 ms	100 ms	70 ms	40 ms	33 ms	100 ms

2.3.4.10. Squelch-Empfindlichkeit

Aufruf mit 129 REF

Funktion:

HF-Pegel verkleinern bis die Rauschsperr einsetzt.

HF-Pegel vergrößern bis die Rauschsperr wieder ausschaltet.

Anzeige im Resultfeld 20: Squelchhysterese in dB.

Anzeige im HF-Pegelfeld 5: HF-Pegel bei dem die Rauschsperr wieder ausschaltet.

2.3.5. IEC-Bus

Der MOBILE TESTER SMFP2 ist auch fernsteuerbar. Die Übertragung der Einstelldaten erfolgt in einem byte-seriellen Bus-System mit einer Schnittstelle, die der Norm IEC 625-1 (früher IEC 66.22) und der IEEE 488-1975 sowie der DIN IEC 66.22 entspricht. Der Anschluß wird an der Rückseite des Gerätes an der Buchse IEC 625 BUS 53 (Bild 2-4) vorgenommen. Das Bild 2-5 zeigt die Anschlußbelegung.

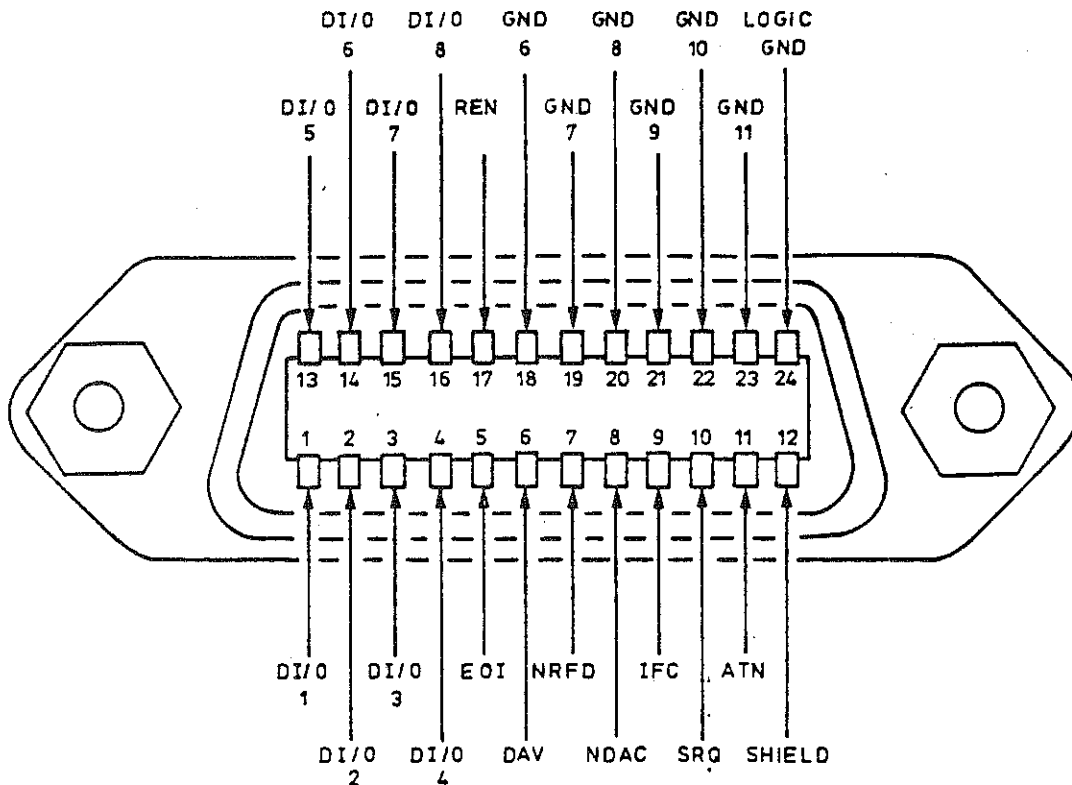


Bild 2-5 Anschlußbelegung

Die amerikanische Norm 488-1975 sieht einen anderen Anschlußstecker als die internationale Norm vor. Der SMFP2 ist mit der am häufigsten benutzten 24poligen Anschlußbuchse, der 488-1975-Norm ausgestattet. Ein Zusammenschalten mit Geräten, die mit einer 25poligen Anschlußbuchse gemäß der IEC-Norm ausgestattet sind, ist mit einem Übergangsstecker leicht möglich. Die Steuerfunktion und die Datenübertragung sind identisch.

Die genormte Schnittstelle enthält 3 Gruppen von Busleitungen:

1. Daten-Bus 8 Leitungen DI/O 1...DI/O 8.

Die Datenübertragung erfolgt bit-parallel und byte-seriell, wobei die Zeichen im ISO-7bit-Code (auch ASCII-Code) übertragen werden. DI/O 1 repräsentiert das niedrigstwertige und DI/O 8 das höchstwertige bit.

2. Steuer-Bus mit 5 Leitungen.

Dieser dient der Übertragung von Steuerfunktionen:

ATN (Attention) wird aktiv low während einer Adres-
senübertragung an die angeschlosse-
nen Geräte.

REN (Remote Enable) dient zum Umschalten des Gerätes in
den Fernsteuerzustand.

SRQ (Service Request) ermöglicht einem angeschlossenen Ge-
rät durch Aktivieren dieser Leitung,
vom Steuergerät einen Bedienungsauf-
ruf zu verlangen.

IFC (Interface Clear) wird aktiviert, um angeschlossene
Geräte in einen definierten Aus-
gangszustand zu versetzen.

EOI (End or Identify) kann benutzt werden, das Ende einer
Datenübertragung zu kennzeichnen und
dient auch zur Abfrage nach einem
Service Request. Im SMFP2 wird dieses
Signal nicht verarbeitet.

3. Handshake-Bus mit 3 Leitungen.

Er dient der Steuerung des zeitlichen Ablaufs der Datenüber-
tragung:

NRFD (Not Ready for Data) Aktiv Low auf dieser Leitung signa-
lisiert dem Kontroller, daß eines
der angeschlossenen Geräte zur Da-
tenübernahme nicht bereit ist.

DAV (Data Valid) wird vom Kontroller aktiviert, kurz
nachdem am Daten-Bus ein neues Da-
tenbyte angelegt wurde.

NDAC (Not Data Accepted) wird vom angeschlossenen Gerät so
lange aktiv low gehalten, bis es die
am Datenbus anliegenden Daten über-
nommen hat.

Der MOBILE TESTER arbeitet im IEC-Bus-System als LISTENER (Hörer) oder TALKER (Sprecher), das heißt, daß er in der Lage ist von einem Kontroller Daten und Einstellbefehle zu übernehmen und auszuführen sowie Maßdaten auszugeben.

2.3.5.1. Adresseneinstellung

Vor dem Anschluß an den IEC-Bus ist am Gerät mit A1...A5 eine passende Geräteadresse einzustellen, wobei der Adreßschalter A6 grundsätzlich auf "OFF" stehen muß.

Der Codierschalter (Bild 2-6) befindet sich als ADDRESS 55 an der Rückwand (Bild 2-4).

Bild 2-6 Codierschalter

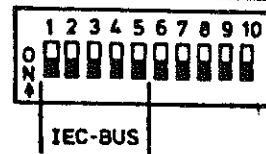


Tabelle 2-1

ASCII Character		Binär Adresse					Dezimal Äquivalent
Listen Adresse	Talk Adresse	Adressenschalter					
		A5	A4	A3	A2	A1	
(SPACE)	@	0	0	0	0	0	0
!	A	0	0	0	0	1	1
"	B	0	0	0	1	0	2
#	C	0	0	0	1	1	3
\$	D	0	0	1	0	0	4
%	E	0	0	1	0	1	5
&	F	0	0	1	1	0	6
'	G	0	0	1	1	1	7
(H	0	1	0	0	0	8
)	I	0	1	0	0	1	9
*	J	0	1	0	1	0	10
+	K	0	1	0	1	1	11
, Komma	L	0	1	1	0	0	12
-	M	0	1	1	0	1	13
.	N	0	1	1	1	0	14
/	O	0	1	1	1	1	15
0	P	1	0	0	0	0	16
1	Q	1	0	0	0	1	17
2	R	1	0	0	1	0	18
3	S	1	0	0	1	1	19
4	T	1	0	1	0	0	20
5	U	1	0	1	0	1	21
6	V	1	0	1	1	0	22
7	W	1	0	1	1	1	23
8	X	1	1	0	0	0	24
9	Y	1	1	0	0	1	25
:	Z	1	1	0	1	0	26
;		1	1	0	1	1	27
<		1	1	1	0	0	28
=		1	1	1	0	1	29
>		1	1	1	1	0	30

Aus der Tabelle 2-1 ist die erforderliche Einstellung der Schalter zu entnehmen. Bei Auslieferung ist am SMFP2 die Dezimaladresse 30 eingestellt.

Bei der Datenübergabe sind die Grenzen des Einstellbereiches zu beachten. Werden diese überschritten, beginnt die Leuchtdiode OVERFLOW 23 zu blinken. Gibt man Daten mit feinerer Auflösung ein, als das Gerät einstellen kann, so wird auf den nächstmöglichen Wert abgerundet.

2.3.5.2. Format der Datenübertragung

Entsprechend dem IEC-Normentwurf wird für die Datenübertragung zum SMFP2 folgendes Format benötigt (Tabelle 2-2):

Jeder Einstellbefehl besteht mindestens aus einem Kopfzeichen (header) und einem Endezeichen (delimiter). Bei Übertragung von Einstelldaten sind die Daten zwischen diesen beiden Begrenzungszeichen anzugeben. Alle Zeichen sind im ISO-7bit-Code (auch ASCII-Code) zu übertragen.

Nach einer Messung müssen die Meßdaten abgerufen werden, ehe eine neue Messung durchgeführt wird, da andernfalls die ersten Meßwerte überschrieben werden.

Das Endezeichen (delimiter) für die Ausgabe ist im Gerät mit "CR" festgelegt.

SERVICE REQUEST (SRQ) wird bei fehlerhafter Stringeingabe über IEC-Bus generiert.

Der MOBILE TESTER SMFP2 bietet die Möglichkeit 3 Dekaden BCD-Ausgänge und neun Relais über den IEC-Bus zu betätigen. Die Anschlüsse dieser Ausgänge liegen an den beiden 15poligen Buchsen BU401 und BU402 57, 59 (Bild 2-4).

Die Anschlußfolge und die Ansteuerungsbefehle sind in den Tabellen 2-2...2-4 aufgeführt.

Nicht aufgeführte Funktionen, die handbedienbar vorhanden sind, können nicht ferngesteuert werden.

Tabelle 2-2 SMPF2 Tastenbedienung über IEC-Bus

CODE

STEUERFUNKTIONEN:

EMPF		AR
SENDER		(AT)
AM	(INT)	AA
FM	(INT)	AB
PHIM	(INT)	AC
FM	(EXT)	BI
PHIM	(EXT)	BJ
AM	(EXT)	BK
HF OFF	(EIN)	DØ
HF OFF	(AUS)	EØ
CCITT	(EIN)	EC
CCITT	(AUS)	DC
STORE	90	DSØ
.	.	.
.	.	.
STORE	95	DS5
RECALL	90	DRØ
.	.	.
.	.	.
RECALL	95	DR5

FUNKTIONEN DER REFTASTE BO(Wert) (Wert = Zahlenwert der Funktion)

EINGABEFUNKTIONEN:

SIGN GEN
MYV <mit Feinvar.>
MIV <mit Feinvar.>
DBM <mit Feinvar.>
DBMYV <mit Feinvar.>
-Ø.1DB HF-PEG
+Ø.1DB HF-PEG
MOD INT (EIN)
MOD INT (AUS)
MOD EXT (EIN)
MOD EXT (AUS)
MOD GEN (FREQ)
MOD GEN (PEGEL)
-DELTA F
+DELTA F

EINGABEDATEN:

AG	WERT IN MHZ
AI <XI>	WERT IN MYV
AJ <XJ>	WERT IN MIV
AK <XK>	WERT IN DBM
AL <XL>	WERT IN DBMYV
DK	
EK	
AM	WERT IN %,KHZ ODER RAD
EM	
AZ	WERT IN %,KHZ ODER RAD
EZ	
AO	WERT IN KHZ
AQ	WERT IN MIV
AD	WERT IN KHZ
AE	WERT IN KHZ

STORE	Ø
	1
	2
	3
	4
	5

BØ,ZZØ
BØ,ZZ1
BØ,ZZ2
BØ(WERT),ZZ3 WERT IN KHZ
BØ(WERT),ZZ4 WERT IN KHZ
BØ(WERT),ZZ5 WERT IN KHZ

ASCII-ZEICHEN:
 DEZ. HEX.
 Ø64 40H
 +95 5FH

RECALL	Ø
	1
	2
	3
	4
	5

A+,ZZØ	
A+,ZZ1	
A+,ZZ2	
A+,ZZ3	BZW A+,ZZ-3
A+,ZZ4	BZW A+,ZZ-4
A+,ZZ5	BZW A+,ZZ-5

MESSFUNKTIONEN:		AUSGABE:	
FREQ MET	AF	AF.....E-.	MHZ
HF FREQ	AT	AF.....E-.	MHZ
LEISTUNG IN W	AW	AW.....E-.	WATT
LEISTUNG IN DBM	BL	BL.....E-.	DBM
NKL DB (UNTERER KANAL)	AN+ bzw. AN-	AN.....E-.	DB
NKL MYW (UNTERER KANAL)	BZ+ bzw. Bz-	BZ.....E-.	MYW
+	BF	BF.....E-.	%, KHZ, RAD
PK+PK/2	BG	BG.....E-.	%, KHZ, RAD
-	BH	BH.....E-.	%, KHZ, RAD
EXT NF(FREQ)	AP	AP.....E-.	KHZ
DEMOD FREQ.	AU	AU.....E-.	KHZ
BEAT FREQ.	AV	AV.....E-.	KHZ
EXT.NF.(PEG)	AX	AX.....E-.	VOLT
U/I	EY	EY.....E-.	VOLT
STROM	DY	DY.....E-.	AMPERE
KLIRRFAKTOR 1KHZ	EE	EE...E-.	%
300HZ	ED	ED...E-.	%
500HZ	EG	EG...E-.	%
SINAD	AS	AS...E-.	DB
SINAD (AUT.)	AS(WERT)	AS...E-.DBM	
EMPF S/N	BB	BB...E-.	DB
EMPF S/N (AUT.)	BB(WERT)	BB...E-.DBM	
SENDER S/N	BB	XB... E-.	DB
PROBE IN V	FL1	FL....E-.V	VOLT
PROBE IN DBM	FL0	FL....E-.D	DBM
BANDBREITENMESSUNG	BO115	EH.....E-.	MHZ
BANDBREITENMESSUNG	BO116	EI.....E-.	MHZ
QUIETING	BO119	QU.....E-.	DB
SQUELCHEMPFLINDLICHKEIT	BO129	SQ.....E-.DBM,..E-.	DB
AUTOM. SOLLHUBEINST.	BO2	AQ.....E-.	MV
TONRUFDECODER	BO11	TD.....	BEDEUTUNG DER ZEICHEN SIEHE TA- BELLE 2-4

SERVICE REQUEST (SRQ) MELDUNGEN:
STATUS (WIRD MIT SERIAL POLL EINGELESEN)

- 68 FEHLER IN IEC-BEFEHL (EINGABEFehler)
- 70 OVERFLOW
- 71 MESSUNG BEENDET
- 72 MESSUNG BEENDET MIT OVERFLOW

BEISPIEL IN BASIC MIT PPC:
AUSLESEN EINES MESSERGEBNISSES NACH SRQ.-MELDUNG:

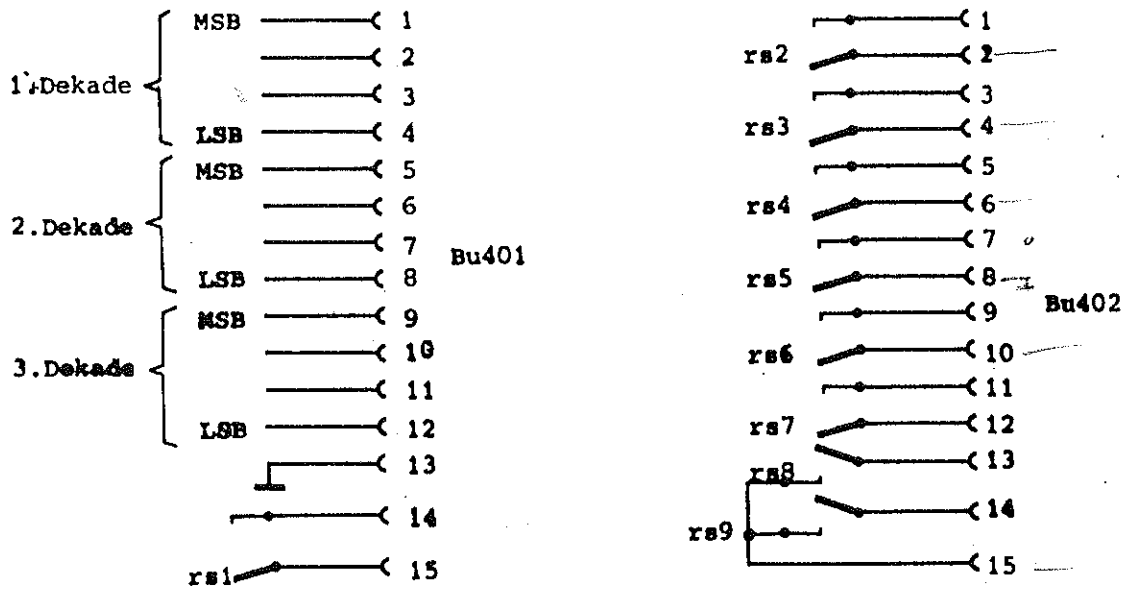
```

100 IECTERM13:IECTIMES
120 IECSRQ THEN GOTO1000
130 B$="AX":REM NF-PEGELMESSUNG
140 IECOUT30,B$
150 X=0
160 IECTERM13:IFX=0 THEN GOTO160
170 END
1000 IECSPL30,V%
1010 IFV%=68 THEN PRINT "EINGABEFehler"
1020 IFV%=70 THEN PRINT "OVERFLOW"
1030 IFV%=71 THEN GOSUB2000
1040 IFV%=72 THEN PRINT "OVERFLOW":GOSUB2000
1050 IECRETSRQ
2000 IECIN30,Y$:PRINT Y$
2010 X=1
2030 RETURN

```

Tabelle 2-3 IEC AUSGÄNGE BU401, BU402

Beschaltung:



Relais 1 wird mit der Taste 49 Sender eingeschaltet und mit der Taste 51 Empfänger ausgeschaltet.

Tabelle 2-4 IEC-Befehlscode

-Dekaden:		EA XYZ
X	= Zahlenwert	1. Dekade
Y	= Zahlenwert	2. Dekade
Z	= Zahlenwert	3. Dekade
HEX	Dek	X, Y oder Z als ASCII-Zeichen
0	0	0
1	1	1
2	2	2
3	3	3
4	4	4
5	5	5
6	6	6
7	7	7
8	8	8
9	9	9
A		:
B		;
C		<
D		=
E		>
F		?

-Relais:		EF XY
X	= Relaisnummer	
Y	= 0 = Relais öffnen	
Y	= 1 = Relais schließen	

2.4. Beispiele

Die erforderlichen Befehle für die Datenausgabe sind bei den Rechnern der verschiedenen Hersteller etwas unterschiedlich. Für die am häufigsten benutzten Tischrechnermodelle sind in der Tabelle 2-5 Beispiele für die Ausgabe und Einstellung bestimmter Parameter angegeben. Es ist dabei 30 als Dezimal-Adresse des SMFP2 vorausgesetzt.

Spezielle Einstellbefehle:

Pegelvariation

Der SMFP2 ist mit der Fähigkeit ausgestattet, den Ausgangspegel über einen Bereich von -10 dB elektronisch zu variieren, ohne daß dabei der Ausgangspegel durch Umschalten unterbrochen wird. Um diese Funktion auch ferngesteuert zu benutzen, ist folgende Ausgabe erforderlich:

Zunächst ist in normaler Weise der Ausgangspegel auszugeben, von dem aus beginnend variiert werden soll.

Zum Beispiel: "AK-103.4"

REMOTE/LOCAL

Bei Ansteuerung durch einen Controller geht der SMFP2 automatisch in den Zustand REMOTE (ferngesteuert) und verbleibt in diesem Zustand, auch wenn die Ausgabe beendet ist. Durch die Leuchtdiode 24 (Bild 2-3) wird dieser Zustand angezeigt. Alle Bedienungselemente an der Frontplatte sind in diesem Zustand außer Betrieb. Soll nun eine Einstellung von Hand vorgenommen werden, so ist zunächst der Programmablauf des Controllers zu stoppen. Anschließend läßt sich der SMFP2 durch Drücken der Taste LOCAL 26 in den handbedienten Zustand umschalten. Nun kann die gewünschte Einstellung vorgenommen werden. Das Umschalten in den LOCAL-Zustand kann auch durch die Ausgabe des Steuerbefehls GTL GO TO LOCAL des Controllers erfolgen.

Das Rückschalten in den REMOTE-Zustand erfolgt durch die Ausgabe des Befehls REMOTE, außerdem automatisch beim nächsten ausgegebenen Einstellbefehl für das Gerät

Das Umschalten in den LOCAL-Zustand durch Drücken der Taste 26 kann unterbunden werden, indem einmalig, möglichst am Beginn des Programmablaufs, der Befehl LLO (LOCAL LOCK OUT) über den IEC-Bus ausgegeben wird.

RESET

Beim Einschalten des Netzschalters nimmt das Gerät einen definierten Grundzustand an (Abschnitt 2.3.1). Dieser Grundzustand kann auch durch den Controller durch den Befehl RESET (rücksetzen) eingestellt werden.

Die Tabelle 2-6 gibt Beispiele für die Ausgabe der vorstehenden Befehle an. Es ist dabei 30 als Dezimaladresse des SMFP2 vorausgesetzt. Diese Dezimaladresse entspricht dem vollen Dezimal-Äquivalent 62.